

# HCD2-1501-40

Computerized Single Head Embroidery Machine

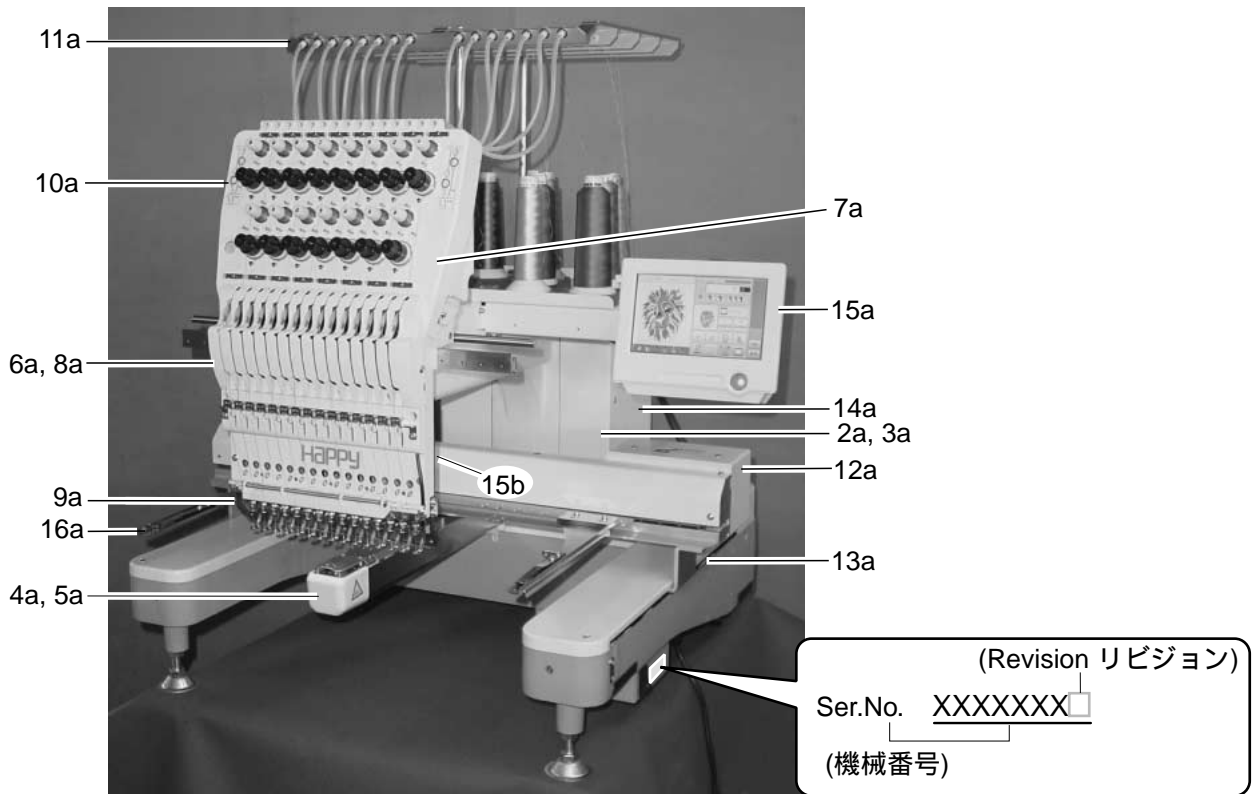
**Rev. A**

## PARTS LIST

## パーツリスト



## INDEX 目次



テーブル・スタンド (オプション)	TABLE & STAND (OPTION)	1a
カバー	COVERS	2a
駆動部	TRANSMISSION UNIT	3a
ベッド	BED	4a
糸切り駆動部	THREAD CUTTING DRIVER	5a
ヘッド	HEAD	6a
横移動	NEEDLE BAR CHANGE UNIT	7a
移動ヘッド	MOVING HEAD	8a
糸つかみ	THREAD CATCHER	9a
糸調子	THREAD TENSION UNIT	10a
糸立て台	THREAD STAND	11a
X キャリッジ	X CARRIAGE	12a
Y キャリッジ	Y CARRIAGE	13a
電気部品	ELECTRIC PARTS	14a
コントロールボックス	CONTROL BOX	15a
コントロールボックス (10.4in)	CONTROL BOX (10.4in)	15c
レーザーポインター (オプション)	LASER POINTER (OPTION)	15e
枠保持アーム	HOLD ARM	16a
付属品	ACCESSORIES	17a
電気配線図	ELECTRICAL CONNECTION DIAGRAM	18a
帽子枠 (駆動枠) (オプション)	CAP FRAME (DRIVE FRAME) (OPTION)	19a
帽子枠 (取付枠) (オプション)	CAP FRAME (HOLD FRAME) (OPTION)	19b
帽子枠 (段取台) (オプション)	CAP FRAME (CAP STRETCHER) (OPTION)	19c
ワンポイント枠 (オプション)	ONE POINT FRAME (OPTION)	19d
ワンポイント枠 (段取台) (オプション)	ONE POINT FRAME (SETTING BASE) (OPTION)	19e
ロングワンポイント枠 (オプション)	ONE POINT FRAME (OPTION)	19f
ロングワンポイント枠 (段取台) (オプション)	LONG ONE POINT FRAME (SETTING BASE) (OPTION)	19g
下糸巻き (オプション)	BOBBIN WINDER (OPTION)	20a
安全センサー (オプション)	SAFETY SENSOR (OPTION)	22a

When you place parts orders, please state machine model (example : HCD2-1501-40), machine number and if machine is with option or not.

部品を注文される際は、機械の機種名 (例 HCD2-1501-40)、機械番号と、オプションの有無をお知らせ下さい。

## EXPLANATION OF LIST 表の説明

組 Ass'y	指図 El't	部品番号 Parts No.	Parts Names	部品名	備考 Note
	9	HMF17870	Adjusting plate	調整板	
11*	10	M0416186	Thread check spring	糸取りバネ	
	11	HMF17840	Thread tension ass'y	糸調子組	
	12	HMF17860	Thread tension lid	糸調子ふた	
	31	HCG08170	Roller pin guide	ローラーピンガイド	
	32	->10b	Jump solenoid ass'y (by model)	ジャンプソレノイド組 (機種別)	
	A	NHAK04000	Hexagon nut (M4)	六角ナット (M4)	
	B	WPAK04000	Plain washer (M4)	平座金 (M4)	
	C	SBAK03005	Binding head screw (M3x5)	バインド小ねじ (M3x5)	

- ① This element number here is an assembly part number.  
It indicates that the part shown here is a component of an assembly part.
- ② It is element number.
- ③ It is parts number.
- ④ \*Update number (for items which element number is a figure.)
- ⑤ This parts is entered to other page of that mark "->" shows.
- ⑥ This parts is used up to this serial number.
- ⑦ This parts is used to this serial number.
- ⑧ This parts is used from this serial number.

\* Specifications are subject to change without notice. Parts may be updated too.  
Update number will be increased, when parts are updated.  
Spare parts, which has different undated number, are interchangeable each other.  
In case spare parts are not interchangeable, machine number which spare parts can be used at Note column.

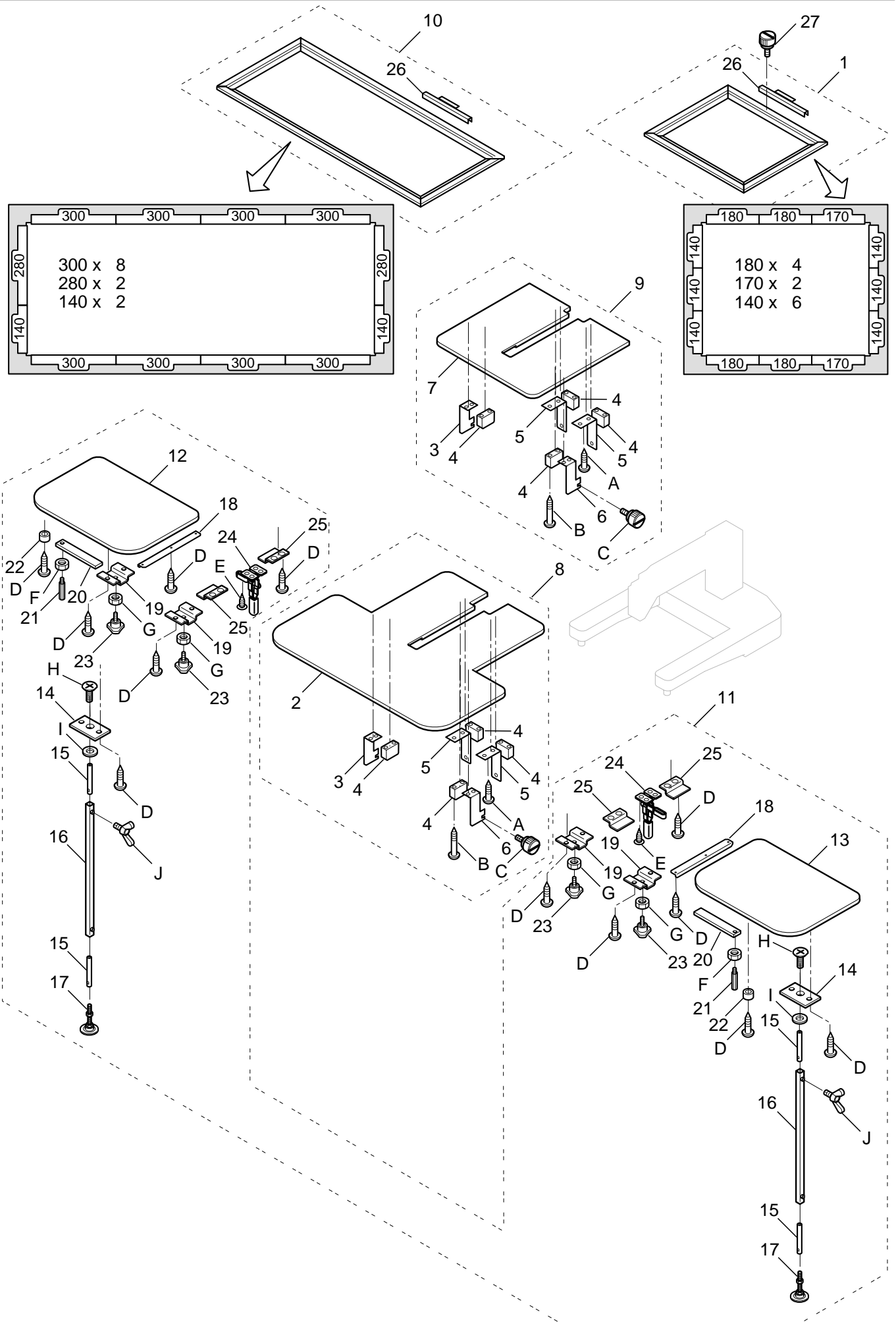
- ① この指図番号の組部品に含まれている部品であることを表しています。
- ② 指図番号
- ③ 部品番号
- ④ \*更新番号 (指図番号が数字で部品番号の末尾 1 桁は、更新番号を示します。)
- ⑤ この部品は "->" が示す他のページに記載されています。
- ⑥ この機械番号まで適応する部品
- ⑦ この機械番号の範囲に適応する部品
- ⑧ この機械番号から適応する部品

\* 本機の仕様は予告無く更新する場合があります。それによって使用する部品も更新されます。  
更新番号は、部品が更新される毎に数字が増えていきます。  
貴方が所有している部品やパーツリストと本パーツリストの更新番号が異なっていても、  
互換性があり使用する事ができます。  
例外として、互換性の無い場合は、備考に適応する使用可能な機械番号の範囲 ( \*\*\*\*\* ,  
\*\*\*\*\* \*\*\*\*\* , \*\*\*\*\* ) を明記しておりますので確認してください。

# TABLE & STAND (OPTION)

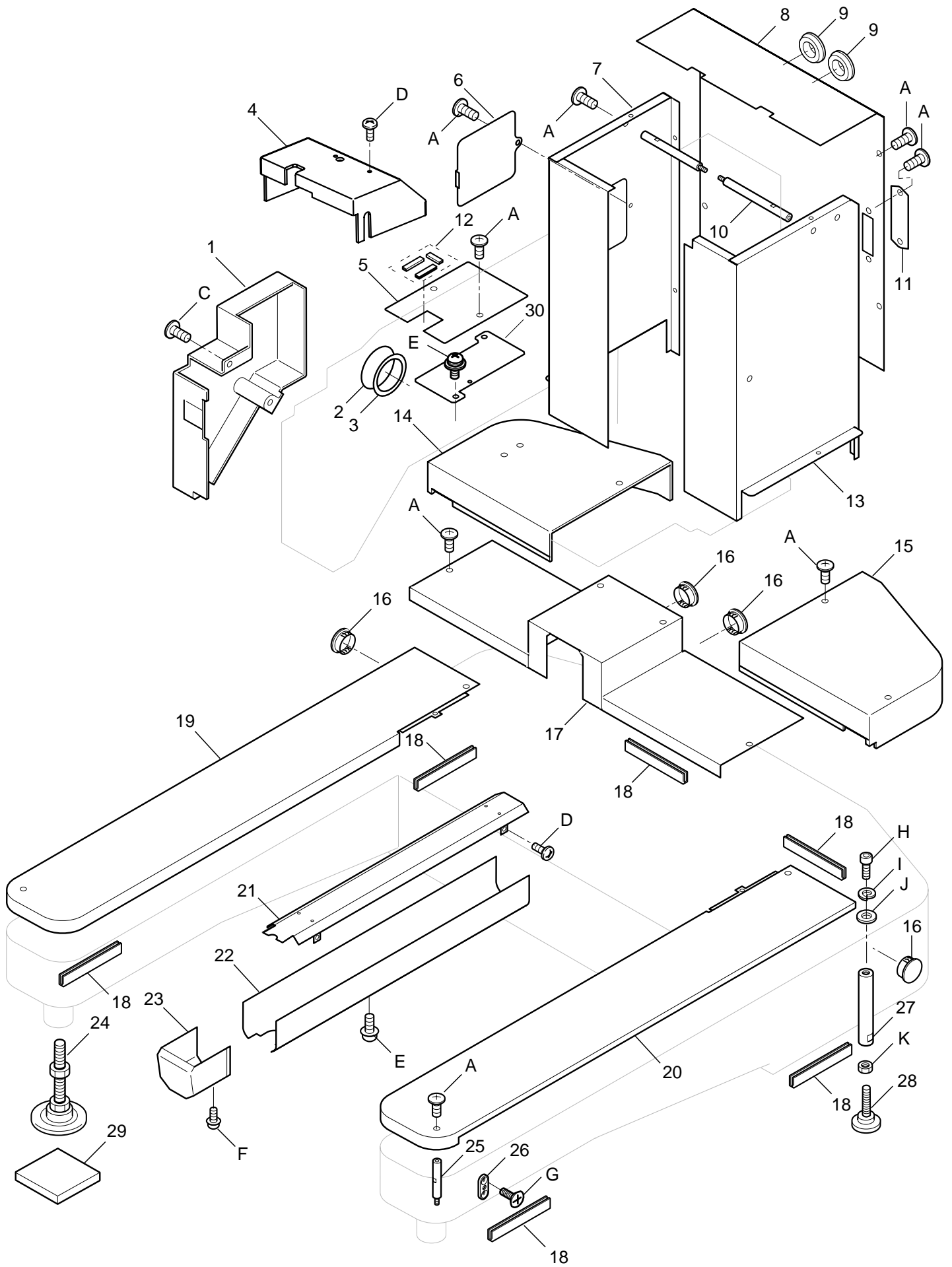
CDL101

1a-1



# TABLE & STAND (OPTION) テーブル・スタンド (オプション) 1a-1

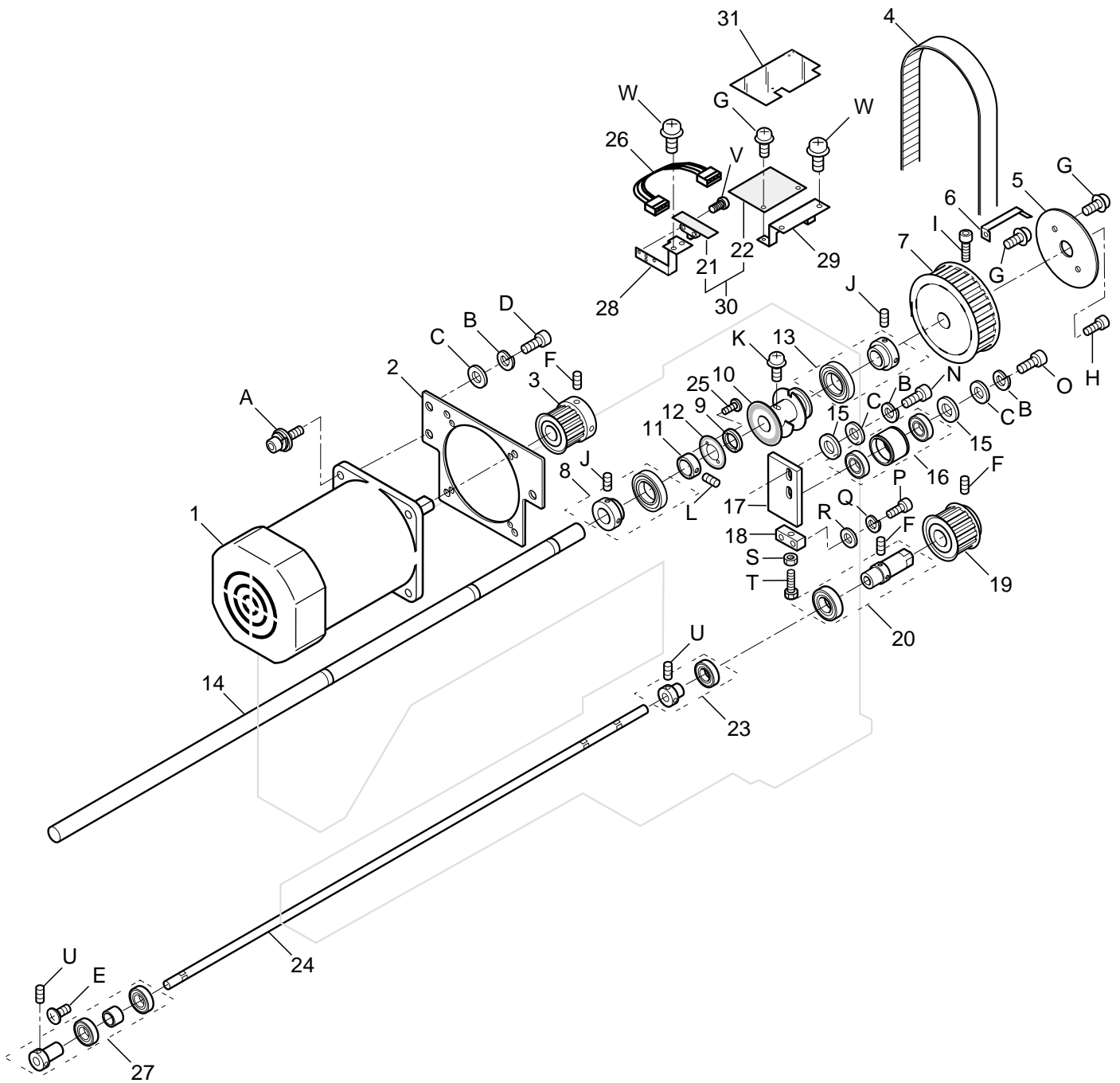
組 指図	部品番号	部品名	D20314	備考
Ass'y	El't	Parts No.	Parts Names	Note
	1	HCDU37A31	Border frame set (for HCD2)	ボーダー枠セット (HCD2用)
	2	HCD30024	Table (border)	ボーダーテーブル
	3	HCD30033	Bracket (left)	取付金具 (左)
	4	HCD30064	Spacer	取付スペーサー
	5	HCD30043	Bracket (middle)	取付金具 (中)
	6	HCD30053	Bracket (right)	取付金具 (右)
	7	HCD30073	Table (front)	前テーブル
	8	HCD930022	Table set (border)	ボーダーテーブルセット
	9	HCD930070	Table set (front)	前テーブルセット
	10	HCDU37A41	Wide border frame set (for HCD2)	エキスパンドボーダー枠セット (HCD2用)
	11	HCDU37031	Expand side table set (border)	拡張テーブルセット
	12	HCD30081	Expand side table (left)	拡張テーブル (左)
	13	HCD30091	Expand side table (right)	拡張テーブル (右)
	14	HCD30111	Stay plate	支柱板
	15	HCD30120	Table stay A	テーブル支柱 A
	16	HCD30130	Table stay B	テーブル支柱 B
	17	MPZ02940	Adjuster	アジャスター (D - B 1 2 × 5 0)
	18	HCR34110	Middle table support plate	テーブル中間支え
	19	HCM34050	Table prop A	テーブル受け金 A
	20	HCM34060	Table prop B	テーブル受け金 B
	21	M0410041	Stud	スタッド
	22	M0412241	Plastic ring	布押え持ち上げウレタン
	23	MPZ01080	Knob bolt (M6)	ノブボルト (M6)
	24	MPZ01990	Toggle clamp	トグルクランプ
	25	HCR33080	Table prop plate	テーブル受け板
	26	M0437016	Clip (300mm)	枠クリップ 300mm
	26	HMF37550	Clip (280mm)	枠クリップ 280mm
	26	M0437076	Clip (180mm)	枠クリップ 180mm
	26	M0437836	Clip (170mm)	枠クリップ 170mm
	26	M0437096	Clip (140mm)	枠クリップ 140mm
	27	HCD37091	Knob screw A (M4)	ノブねじ A
	A	SKAK4E016	Round head wood screw (phillips, 4.5x16)	十字穴付き丸木ねじ (4.5x16)
	B	SKAK4E020	Round head wood screw (phillips, 4.5x20)	十字穴付き丸木ねじ (4.5x20)
	D	SKAK5A020	Round head wood screw (phillips, 5.1x20)	十字穴付き丸木ねじ (5.1x20)
	E	SMAK3E016	Pan head tapping A screw (phillips, 3.5x16)	十字穴付きタッピン A ねじ (3.5x16)
	F	NHAD05000	Hex nut (M5)	六角ナット (M5)
	G	NHAD06000	Hex nut (M6)	六角ナット (M6)
	H	SGAK06010	Flat head screw (phillips, M6x10)	十字穴付き皿小ねじ (M6x10)
	I	WPAD06000	Plain washer (M6)	平座金 (M6)
	J	SWAK06010	Wing bolt (M6x10)	ちょうボルト (M6x10)



## COVERS カバー

2a-1

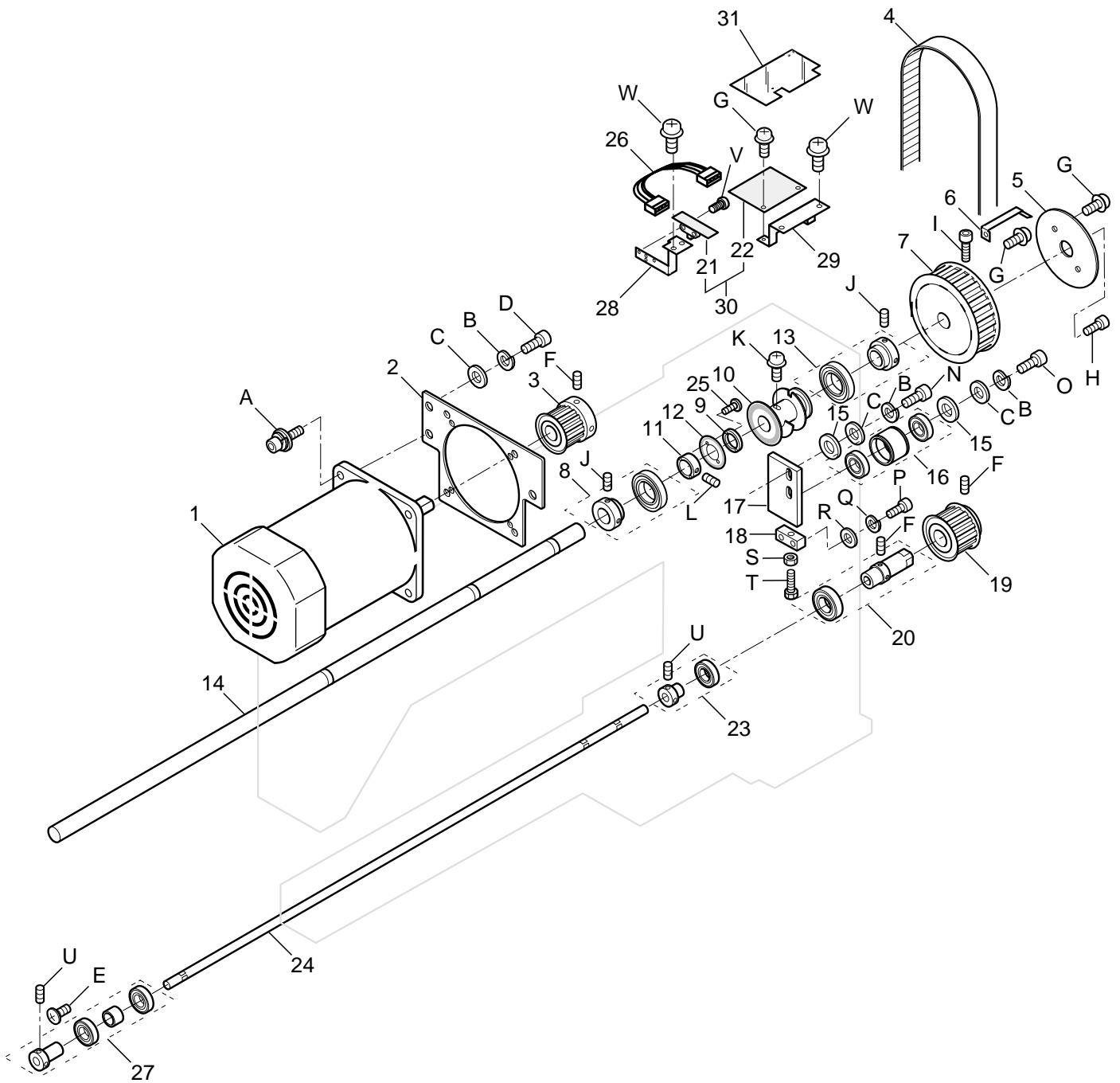
組指図 Ass'y El't	部品番号 Parts No.	部品名 Parts Names	部品名	備考 Note
1	HCD00735	Head left side cover	ヘッド左側面カバー	
2	HCD00710	Arm cover A	アームカバーA	
3	HCD00820	Double-faced tape	両面テープ	
4	HCD00654	Cover for needle bar change unit	横移動カバー	
5	HCD00724	Arm upper cover	アーム上面カバー	
6	HCD00790	Cover J	外装パネルJ	
7	HCD00574	Cover B	外装パネルB	
8	HCD01221	Cover H	外装パネルH	
9	M0408150	Rubber cap (small)	ゴムキャップ (小)	
10	HCD00770	Cover stud I (76.8mm)	外装スタッド I (76.8mm)	
11	HCD01230	Harness cover	ハーネス蓋	
12	HCD79401	Edging	アーム上面カバーエッジング	
13	HCD01211	Cover A	外装パネルA	
14	HCD00593	Cover D	外装パネルD	
15	HCD00584	Cover C	外装パネルC	
16	MPZ02300	Hole plug CP-30-HP-8	ホールプラグCP-30-HP-8	
17	HCD00625	Cover G ass'y	外装パネルG組	
18	HCD01070	Protection trim	保護トリム	
19	HCD00615	Cover F	外装パネルF	
20	HCD00605	Cover E	外装パネルE	
21	HCD00514	Bed cover (upper) ass'y	ベッドカバー (上) 組	
22	HCD00542	Bed cover (lower)	ベッドカバー (下)	
23	HCDU00832	Keeper cover ass'y	キーパーカバー組	
24	MPZ02940	Adjuster	アジャスター (D - B 1 2 × 5 0)	
25	MAP00660	Stud	片口スタッド (BSB-446E)	
26	HCD01060	Bracket	金具	
27	HCD01053	Stud	スタッド	
28	HCD901000	Adjuster ass'y	サムスクリュウ組	
29	HCA00190	Rubber mount	ゴムアシ	
30	HCD27530	Bracket	中継基板ブラケット	
A	STAK04006	Truss head screw (phillips, M4x6)	十字穴付きトラス小ねじ (M4x6)	
C	STAK04008	Truss head screw (phillips, M4x8)	十字穴付きトラス小ねじ (M4x8)	
D	SBAK03005	Binding head screw (M3x5)	バインド小ねじ (M3x5)	
E	SPDK04008	Pan head screw (phillips, M4x8)	十字穴付きなべ小ねじ (M4x8)	
F	SPDD03006	Pan head screw (phillips, M3x6)	十字穴付きなべ小ねじ (M3x6)	
G	SGAK04008	Flat head screw (phillips, M4x8)	十字穴付き皿小ねじ (M4x8)	
H	SCAA06025	Hex socket head cap screw (M6x25)	六角穴付きボルト (M6x25)	
I	WSAA06000	Spring lock washer (M6)	ばね座金 (M6)	
J	WPAA06000	Plain washer (M6)	平座金 (M6)	
K	NHAA06000	Hex nut (M6)	六角ナット (M6)	



# TRANSMISSION UNIT 駆動部

# 3a-1

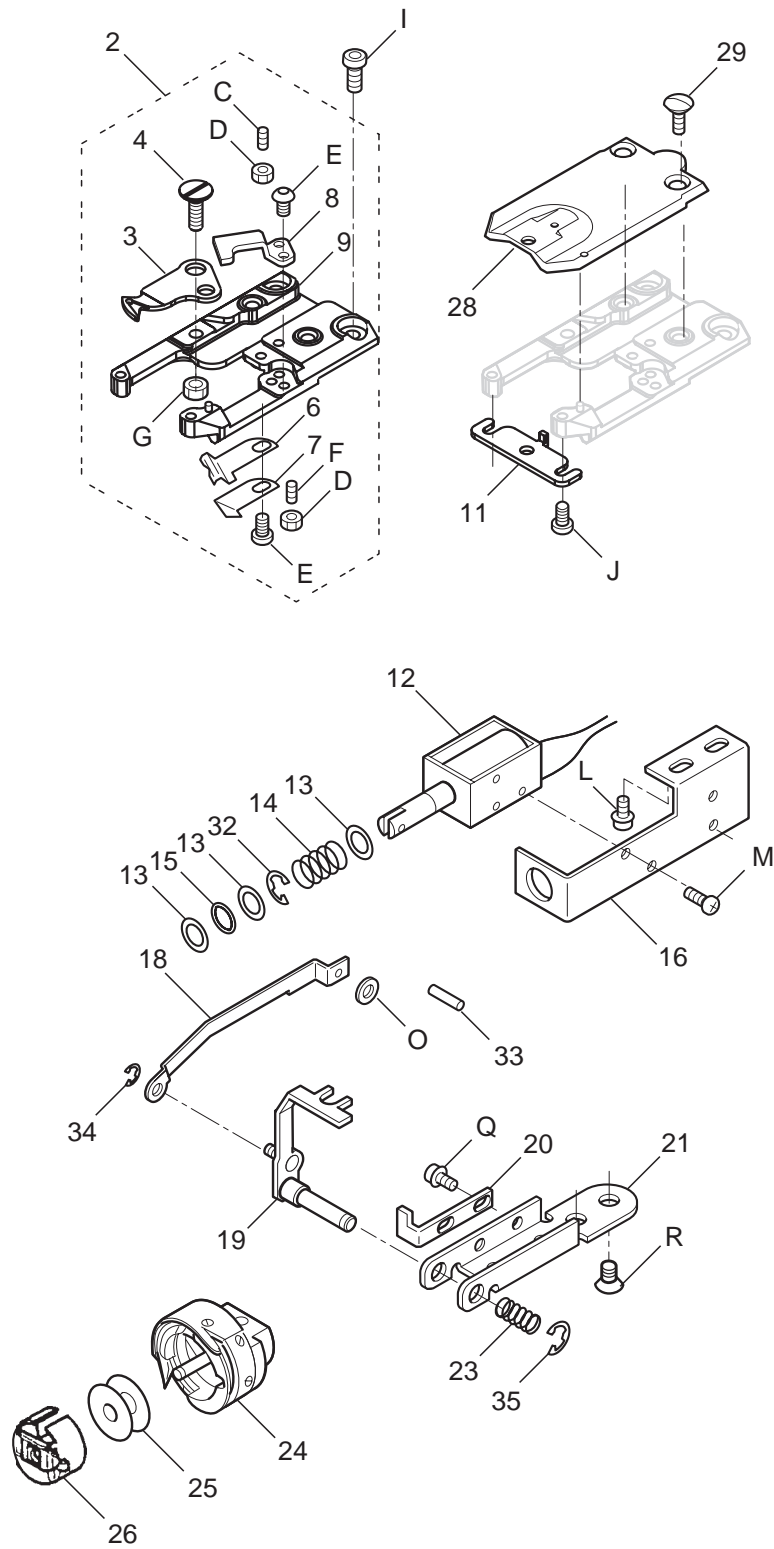
組 指図	部品番号	部品名	D2N201	備考
Ass'y	El't	Parts No.	Parts Names	Note
	1	HCB79311	Main motor ass'y	主軸モーター
	2	HCD02152	Motor bracket	モーターブラケット
	3	HCD02510	Motor pulley	モータープーリーT22
	4	MPV00730	Timing belt (150-S5M-1025)	タイミングベルト (150-S5M-1025)
	5	HCD02102	Dial	目盛板
	6	HCD02271	Pointer B	ポインター (B)
	7	HCD02281	Drive pulley (upper)	駆動プーリー (上)
	8	HCDU62050	Upper shaft collar A ass'y	上軸カラー A (組)
	9	HCD02071	Fixing collar	スリット止カラー
	10	HCB02264	Slit disc	検出スリット
	11	HCD02062	Timing collar	タイミングカラー
	12	HCD02053	Timing slit	タイミングスリット
	13	HCD902021	Upper shaft collar B ass'y	上軸カラー B (組)
	14	HCD02500	Upper shaft	上軸
	15	HCA02251	Washer	座金
	16	HCD902030	Tension pulley ass'y	テンションプーリー (組)
	17	HCD02323	Tension shaft ass'y	アイドラ軸 B 組
	18	HCD02131	Tension	テンション板
	19	HCD02291	lower pulley (small)	駆動プーリー (小)
	20	HCD902140	Collar shaft ass'y	カラー軸 2 (組)
	21	HCD81092S	Timing detecting board ass'y (Sensor)	タイミング基板組(センサ部)
	22	HCD81092H	Timing detecting board ass'y (Main)	タイミング基板組(本体部)
	23	HCDU02070	Rotary hook shaft collar B ass'y	釜軸カラー B (組)
	24	HCD02124	Rotary hook shaft	釜軸
	25	MPZ04020	Small pan head screw (phillips, M2x6)	0 番小ねじ (M2x6)
	26	HCD72290	Encoder relay cable	エンコーダー渡りコード
	27	HCD902050	Rotary hook shaft collar (front) ass'y	釜軸カラー 前 (組)
	28	HCD02260	Detecting board bracket B	検出基板ブラケット (B)
	29	HCD02250	Detecting board bracket A	検出基板ブラケット (A)
	30	HCD81092	Timing detecting board ass'y	主軸タイミング基板組
	31	HCD27241	Detecting board protective sheet	タイミング基板保護シート



# TRANSMISSION UNIT 駆動部

# 3a-2

組指図 Ass'y El't	部品番号 Parts No.	部品名 Parts Names	部品名	D2NB27	備考 Note
A	SCGA06020	Hex socket head cap screw (M6x20)	六角穴付きボルト (M6x20)		
B	WSAA06000	Spring lock washer (M6)	ばね座金 (M6)		
C	WPAA06000	Plain washer (M6)	平座金 (M6)		
D	SCAA06015	Hex socket head cap screw (M6x15)	六角穴付きボルト (M6x15)		
E	SBAA03005	Binding head screw (M3x5)	バインド小ねじ (M3x5)		
F	SSAA04006	Hex socket set screw (M4x6)	六角穴付き止めねじ (M4x6)		
G	SPDD03006	Pan head screw (phillips, M3x6)	十字穴付きなべ小ねじ (M3x6)		
H	SCBD04008	Hex socket head cap screw (M4x8)	六角穴付きボルト (M4x8)		
I	SCAA04015	Hex socket head cap screw (M4x15)	六角穴付きボルト (M4x15)		
J	SSAA04005	Hex socket set screw (M4x5)	六角穴付き止めねじ (M4x5)		
K	SPDD03008	Pan head screw (phillips, M3x8)	十字穴付きなべ小ねじ (M3x8)		
L	SSAA03003	Hex socket set screw (M3x3)	六角穴付き止めねじ (M3x3)		
N	SCAA06012	Hex socket head cap screw (M6x12)	六角穴付きボルト (M6x12)		
O	SCAA06010	Hex socket head cap screw (M6x10)	六角穴付きボルト (M6x10)		
P	SCAA04020	Hex socket head cap screw (M4x20)	六角穴付きボルト (M4x20)		
Q	WSAA04000	Spring lock washer (M4)	ばね座金 (M4)		
R	WPAA04000	Plain washer (M4)	平座金 (M4)		
S	NHAA04000	Hex nut (M4)	六角ナット (M4)		
T	SHBA04030	Hex head bolt (M4x30)	六角ボルト (M4x30)		
U	SSAA04005	Hex socket set screw (M4x5)	六角穴付き止めねじ (M4x5)		
V	SPDD02006	Pan head screw (phillips, M2x6)	十字穴付きなべ小ねじ (M2x6)		
W	SPDK04008	Pan head screw (phillips, M4x8)	十字穴付きなべ小ねじ (M4x8)		

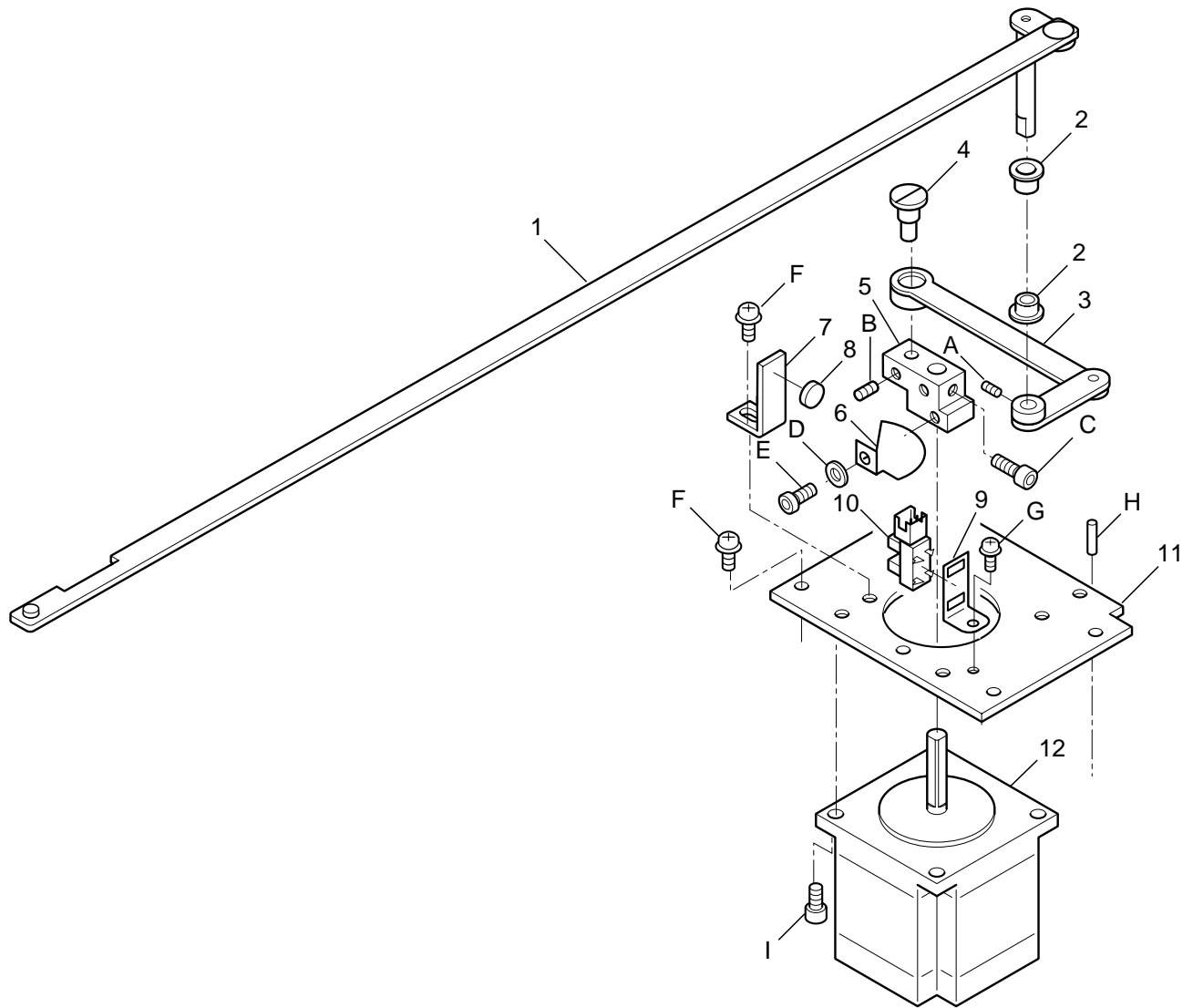


指図	部品番号	部品名	D2MB06 備考	
Ass'y	El't	Parts No.	Parts Names	Note
	2	HCD05A01	Thread cutting device ass'y	糸切り装置 (組)
	3	HCD05120	Knife	動メス
	4	HCD05130	Knife shaft	メス支点軸
	6	HCB05070	Bobbin thread holder	下糸ホルダー
	7	HCB05080	Holder support	ホルダー受け
	8	HCB05062	Fixed knife	固定メス
	9	HCD05A12	Thread cutting device base ass'y	糸切り土台組
	11	HCD04211	Rotary hook retainer	中釜押え
	12	HCD79390	Keeper solenoid ass'y	キーパーソレノイド組
	13	MPZ02560	Slider (7.2x11x0.5)	ポリスライダ (7.2x11x0.5)
	14	HCB04022	Solenoid spring	ソレノイドばね
	15	MPR00520	O-ring (S-8)	O - リング (S-8)
	16	HCD04091	Solenoid base	ソレノイド板
	18	HCD04071	Keeper rod	キーパーロッド
	19	HCD04033	Keeper ass'y	キーパー (組)
	20	HCD04081	Stopper bracket	止め板
	21	HCB04064	Shaft holder	軸ホルダー
	23	HCM04150	Spring A	スプリング A
	24	HSA04010	Rotary hook	釜
	25	MPZ00550	Bobbin	ボビン
	26	HSA04021	Bobbin case	ボビンケース
	26	HSA04031	Bobbin case (for throwaway bobbin)	ボビンケース (紙ボビン用)
	28	HCD04221	Needle plate (Universal)	針板 (共用)
	29	MPZ00040	Screw for needle plate	針板止めネジ
	32	MPR00080	E-ring (E-5)	E - リング (E-5)
	33	MPZ02470	Spring pin (2.5x10)	スプリングピン (2.5x10)
	34	MPR00300	E-ring (E-2)	E - リング (E-2)
	35	MPR00420	E-ring (E-4)	E - リング (E-4)
	C	SSAA03005	Hex socket set screw (M3x5)	六角穴付き止めねじ (M3x5)
	D	NHCA03000	Hex nut (M3)	六角ナット (M3, 3種)
	E	SAAA03006	Hex socket button head screw (M3x6)	六角穴付きボタンボルト (M3x6)
	F	SSAA03008	Hex socket set screw (M3x8)	六角穴付き止めねじ (M3x8)
	G	NHAD04000	Hex nut (M4)	六角ナット (M4, 1種)
	I	SCAA04008	Hex socket head cap screw (M4x8)	六角穴付きボルト (M4x8)
	J	SAAA03006	Hex socket button head screw (M3x6)	六角穴付きボタンボルト (M3x6)
	L	SCBA04006	Hex socket head cap screw with flange (M4x6)	六角穴付きフランジボルト (M4x6)
	M	SPAK2F003	Pan head screw (phillips, M2.6x3)	十字穴付きなべ小ねじ (M2.6x3)
	O	WPAK2F000	Plain washer (M2.6)	平座金 (M2.6)
	Q	SCBA03006	Hex socket head cap screw with flange (M3x6)	六角穴付きフランジボルト (M3x6)
	R	SGAK04008	Flat head screw (phillips, M4x8)	十字穴付き皿小ねじ (M4x8)

# THREAD CUTTING DRIVER

CDM101

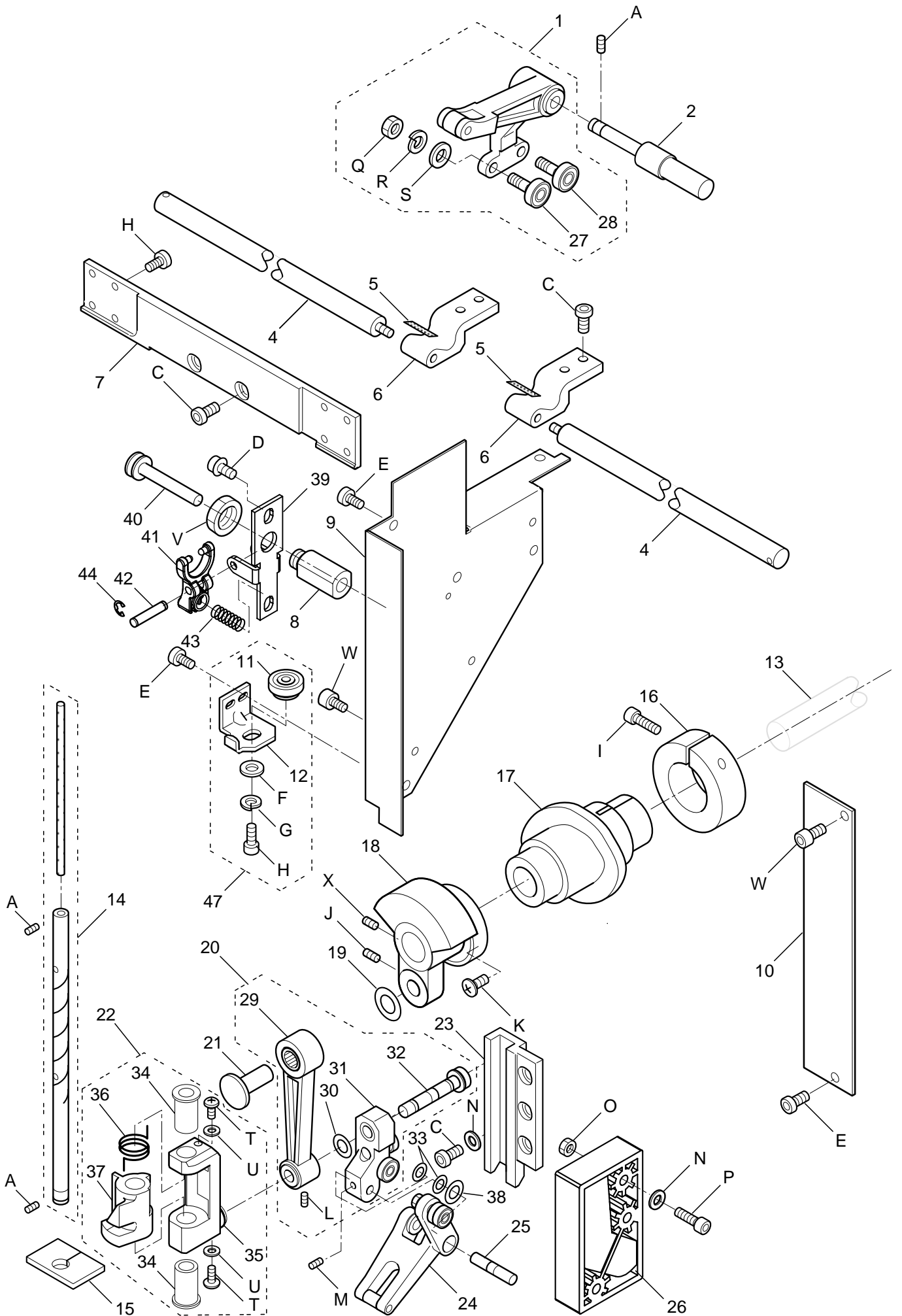
5a-1



# THREAD CUTTING DRIVER 糸切り駆動部

# 5a-1

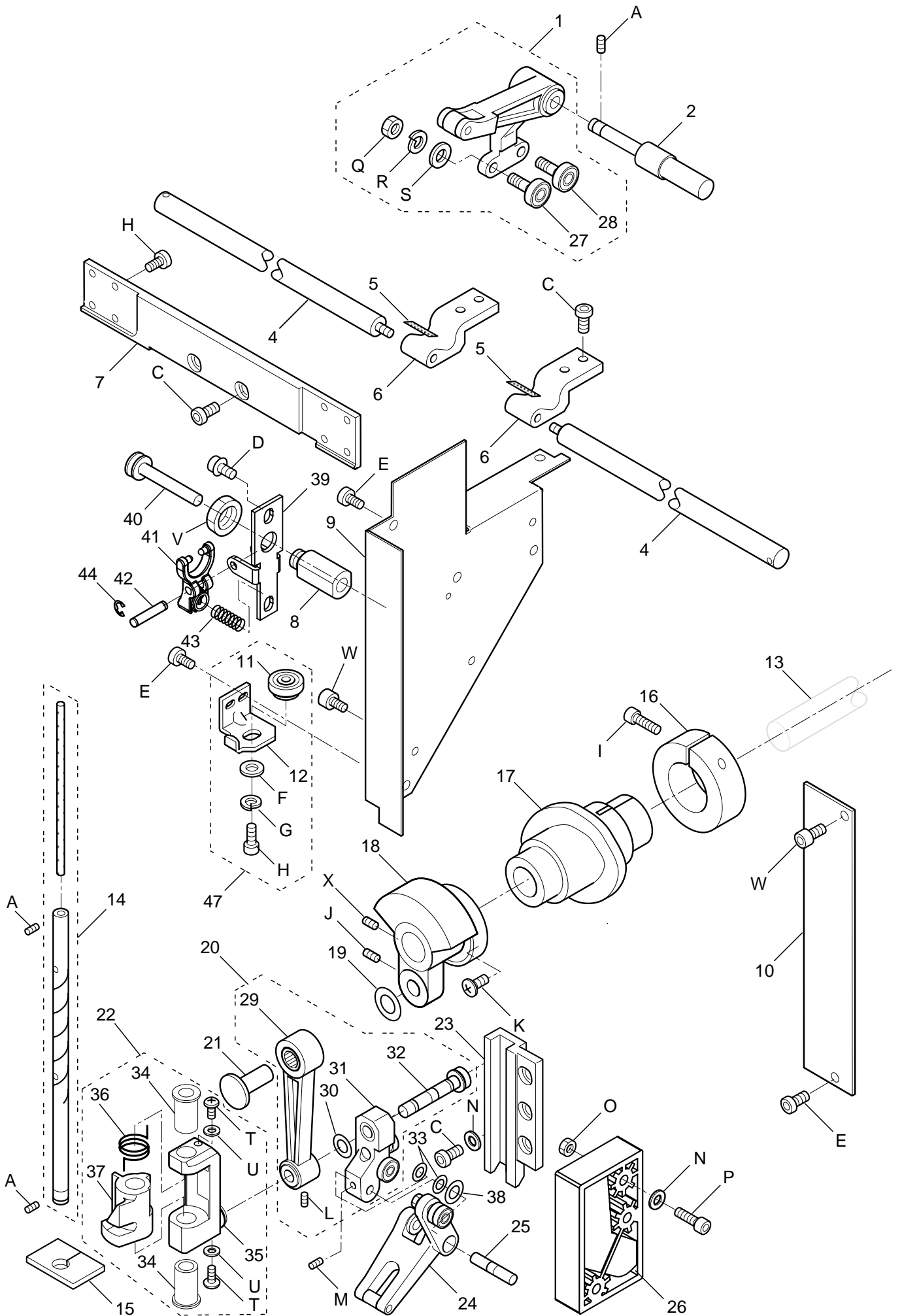
組指図	部品番号	部品名	D2M401	備考
Ass'y	El't	Parts No.	Parts Names	Note
	1	HCD06310	Rod ass'y	ロッド組
	2	MPB01090	Bush	ブッシュB-F5-1094
	3	HCD06060	Link rod ass'y	連結ロッド組
	4	HCB06241	Link pin	リンクピン
	5	HCD06143	Drive lever	駆動レバー
	6	HCD06152	Detecting plate	遮光板
	7	HCD06160	Stopper	ストッパー
	8	HMF17860	Thread tension lid	糸調子ふた
	9	HCB14140	Sensor bracket	糸つかみセンサ取付板
	10	EPP00520	Photo interrupter	フォトインタラプタ
	11	HCD06173	Motor bracket	モーターブラケット
	12	HCB79201	Pulse motor	パルスモーター
A		SSAA03004	Hex socket set screw (M3x4)	六角穴付き止めねじ (M3x4)
B		SSAA04004	Hex socket set screw (M4x4)	六角穴付き止めねじ (M4x4)
C		SCAA04006	Hex socket head cap screw (M4x6)	六角穴付きボルト (M4x6)
D		WPAA04000	Plain washer (M4)	平座金 (M4)
E		SCEA04008	Hex socket low head screw (M4x8)	低頭六角穴付きボルト (M4x8)
F		SPDK04008	Pan head screw (phillips, M4x8)	十字穴付きなべ小ねじ (M4x8)
G		SPDD03006	Pan head screw (phillips, M3x6)	十字穴付きなべ小ねじ (M3x6)
H		MPZ02480	Spring pin (3x12)	波形スプリングピン (3x12)
I		SCAA04008	Hex socket head cap screw (M4x8)	六角穴付きボルト (M4x8)



# HEAD ヘッド

6a-1

指図	部品番号	部品名	備考	
Ass'y	El't	Parts No.	Parts Names	
			Note	
	1	HCD08061	Take-up lever crank ass'y	天秤クランク組
	2	HCB08314	Take-up lever drive shaft	天秤駆動支点軸
	4	HCD08231	Take-up lever guide bar	ガイドベース棒
	5	HCD908000	Guide tape	アンナイテープ
	6	HCD08222	Take-up lever guide base	ガイドベース
	7	HCD12261	Guide bracket	ガイド取付板
	8	HCD08511	Jump nut	ジャンプナット
	9	HCD08205	Face plate (left)	左面板
	10	HCD08192	Face plate (right)	右面板
	11	HCDU08140	Positioning pin ass'y	位置決めピン組
	12	HCD12560	Positioning plate	位置決めプレート
	13	-> 3a	Upper shaft	上軸
	14	HCD908030	Head shaft	ヘッド主軸 (組) 油芯付
	15	HCD08241	Felt	ヘッドフェルト
	16	HCB08340	Fasten collar	割締カラー
	17	HCD08102	Barrel cam	天秤カム
	18	HCD08A10	Crank ass'y	クランク組
	19	MPB00600	Plastic thrust washer (TW0920)	ルーロンスラストワッシャー (TW0920)
	20	HCD08A21	Rod ass'y	ロッド組
	21	HCB08032	Crank pin	クランクピン
	22	HCD08123	Needle bar driver ass'y	針休め (組)
	23	HCD09292	Guide rail	ガイドレール
	24	HCD09343	Pressure foot arm ass'y	布押さえレバー組
	25	HCD09390	Arm shaft	レバー軸
	26	HCD09405	Pressure foot cam	布押えカム
	27	HCD908010	Roller shaft ass'y	コ口軸 (組)
	28	HCD908020	Eccentric roller shaft ass'y	偏心コ口軸 (組)
	29	HCD908040	Rod A ass'y	ロッド組 A (組)
	30	MPZ02550	Plastic thrust washer (6.2-9.5-0.5)	ポリスライダ (6.2-9.5-0.5)
	31	HCD08A31	Fulcrum block ass'y	支点ブロック組
	32	HCD908050	Rod pin ass'y	ロッドピン (組)
	33	MPA00240	Plastic washer (CC-0512-05)	樹脂ワッシャー (CC-0512-05)
	34	HCD08153	Head bushing	ヘッドブッシュ
	35	HCD908060	Arm ass'y	アーム (組)
	36	HCB08111	Jump spring	ジャンプバネ
	37	HCD08132	Needle bar driver	針休め
	38	MPZ02530	Plastic thrust washer (6.2-9.5-0.13)	ポリスライダ (6.2-9.5-0.13)
	39	HCD08551	Jump bracket	ジャンプブラケット
	40	HCD08520	Jump shaft	ジャンプ軸
	41	HCD08532	Jump lever	ジャンプレバー
	42	HCD08540	Jump lever shaft	ジャンプレバー軸
	43	HCD08560	Spring	ジャンプバネ
	44	MPR00290	E-ring (E-3)	E - リング (E-3)
	47	HCD12A20	Positioning plate ass'y	位置決めプレート組



# HEAD ヘッド

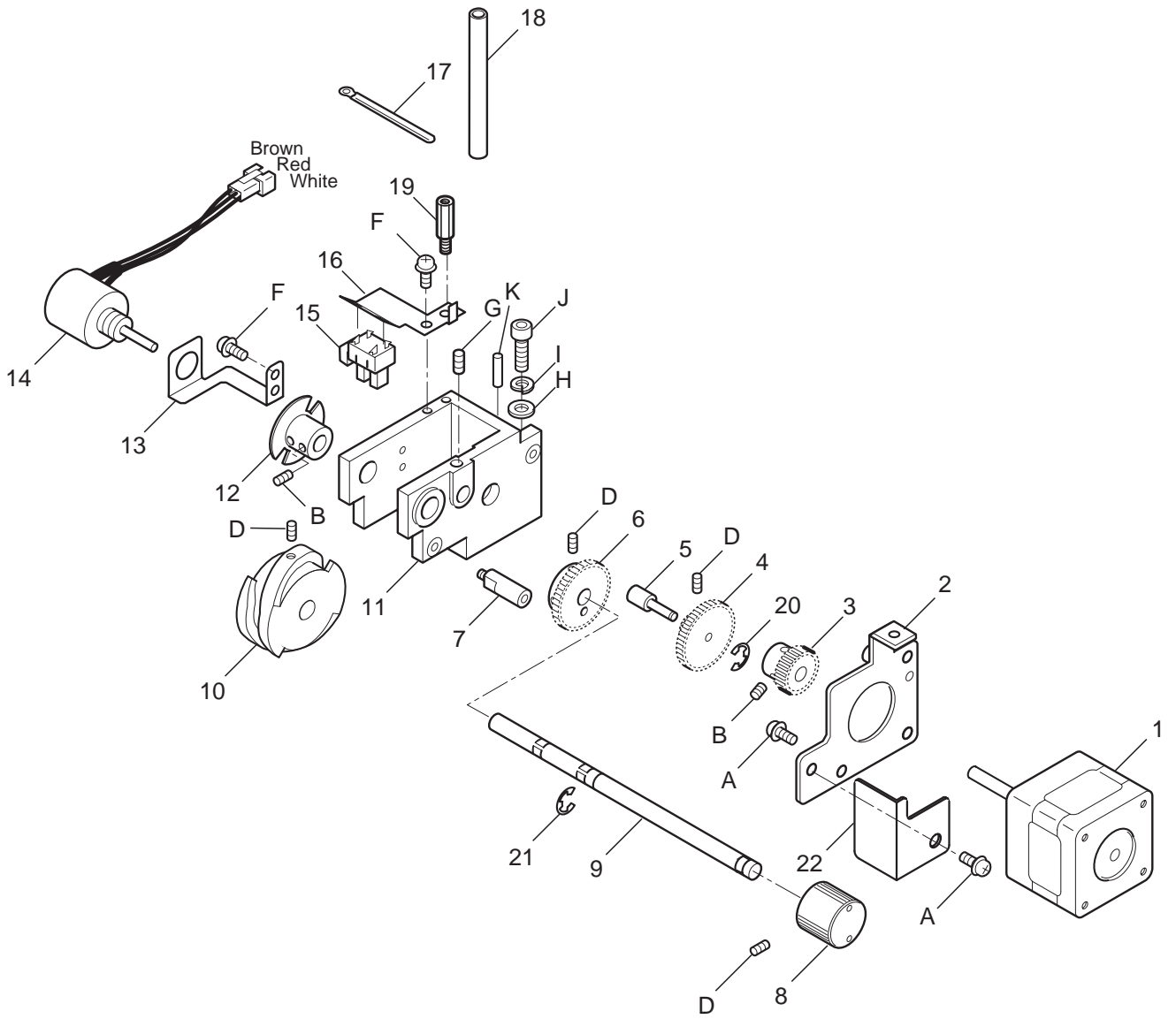
6a-2

指図	部品番号	部品名	備考
Ass'y	El't	Parts No.	Parts Names
			Note
A	SSAA04004	Hex socket set screw (M4x4)	六角穴付き止めねじ (M4x4)
C	SCAA04010	Hex socket head cap screw (M4x10)	低頭六角穴付きボルト (M4x10)
D	SCBA04006	Hex socket head cap screw with flange (M4x6)	六角穴付きフランジボルト (M4x6)
E	SCFA04008	Hex socket low head screw (M4x8)	極低頭六角穴付きボルト (M4x8)
F	WPCA4E13016	Plain washer (4x13)	平座金 (4x13)
G	WSAA04000	Spring lock washer (M4)	ばね座金 (M4)
H	SCAA04010	Hex socket head cap screw (M4x10)	六角穴付きボルト (M4x10)
I	SCAA05020	Hex socket head cap screw (M5x20)	六角穴付きボルト (M5x20)
J	SSAA05005	Hex socket set screw (M5x5)	六角穴付き止めねじ (M5x5)
K	SBAK04006	Binding head screw (M4x6)	バインド小ねじ (M4x6)
L	SSAA04004	Hex socket set screw (M4x4)	六角穴付き止めねじ (M4x4)
M	SSAA03004	Hex socket set screw (M3x4)	六角穴付き止めねじ (M3x4)
N	WPBA04000	Plain washer (M4)	平座金 (M4)
O	NHAA04000	Hex nut (M4)	六角ナット (M4)
P	SCAA04018	Hex socket head cap screw (M4x18)	六角穴付きボルト (M4x18)
Q	NHBA05000	Hex nut (M5)	六角ナット (M5)
R	WSAA05000	Spring lock washer (M5)	ばね座金 (M5)
S	WPBA05000	Plain washer (M5)	平座金 (M5)
T	SBAD03004	Binding head screw (M3x4)	バインド小ねじ (M3x4)
U	WPAD03000	Plain washer (M3)	平座金 (M3)
V	NHCD10000	Hex nut (M10)	M10ナット 3種
W	SCAA04008	Hex socket head cap screw (M4x8)	六角穴付きボルト (M4x8)
X	SSAA05004	Hex socket set screw (M5x5)	六角穴付き止めねじ (M5x4)

# NEEDLE BAR CHANGE UNIT

D2M206

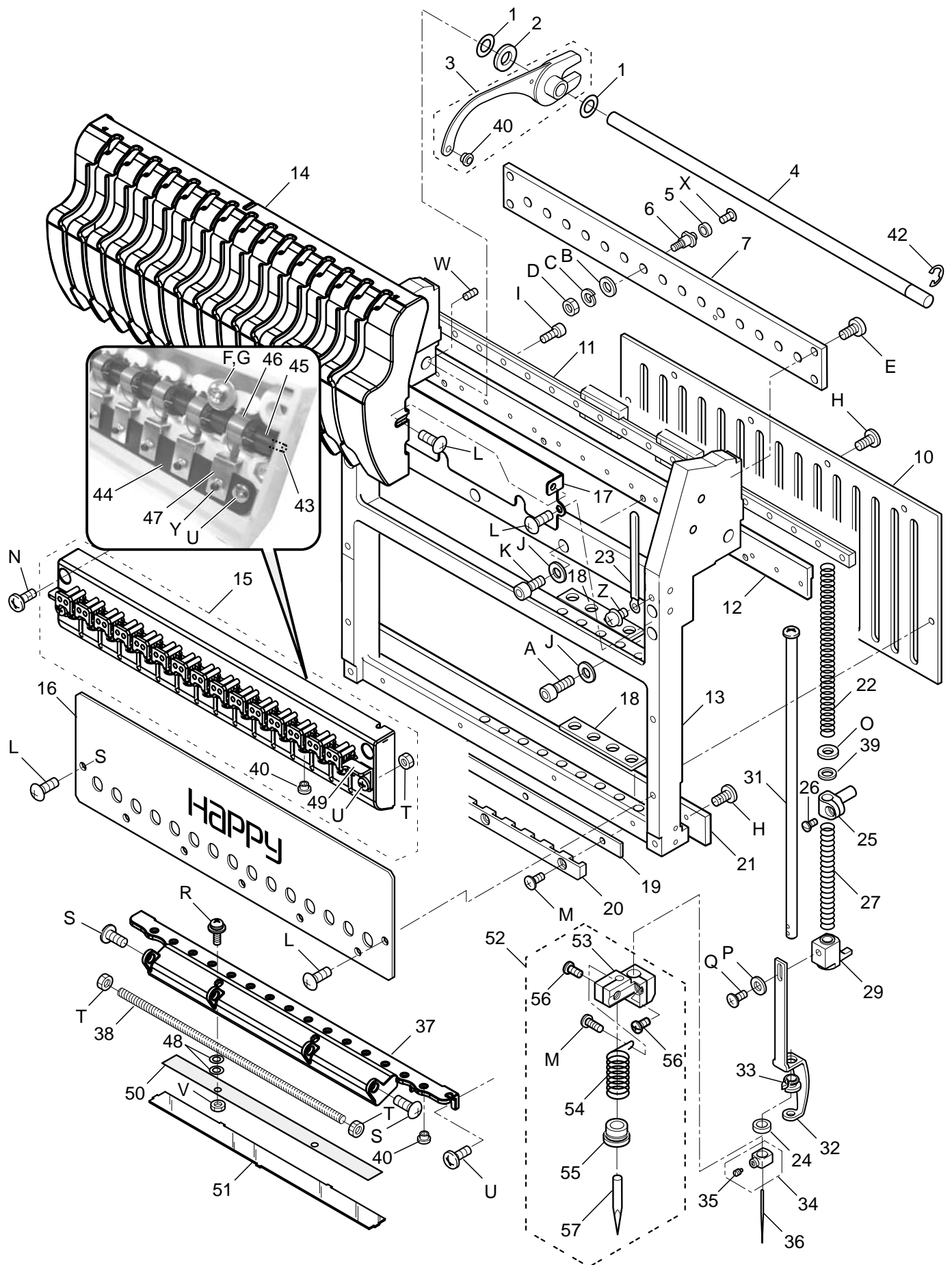
# 7a-1



## NEEDLE BAR CHANGE UNIT 横移動

7a-1

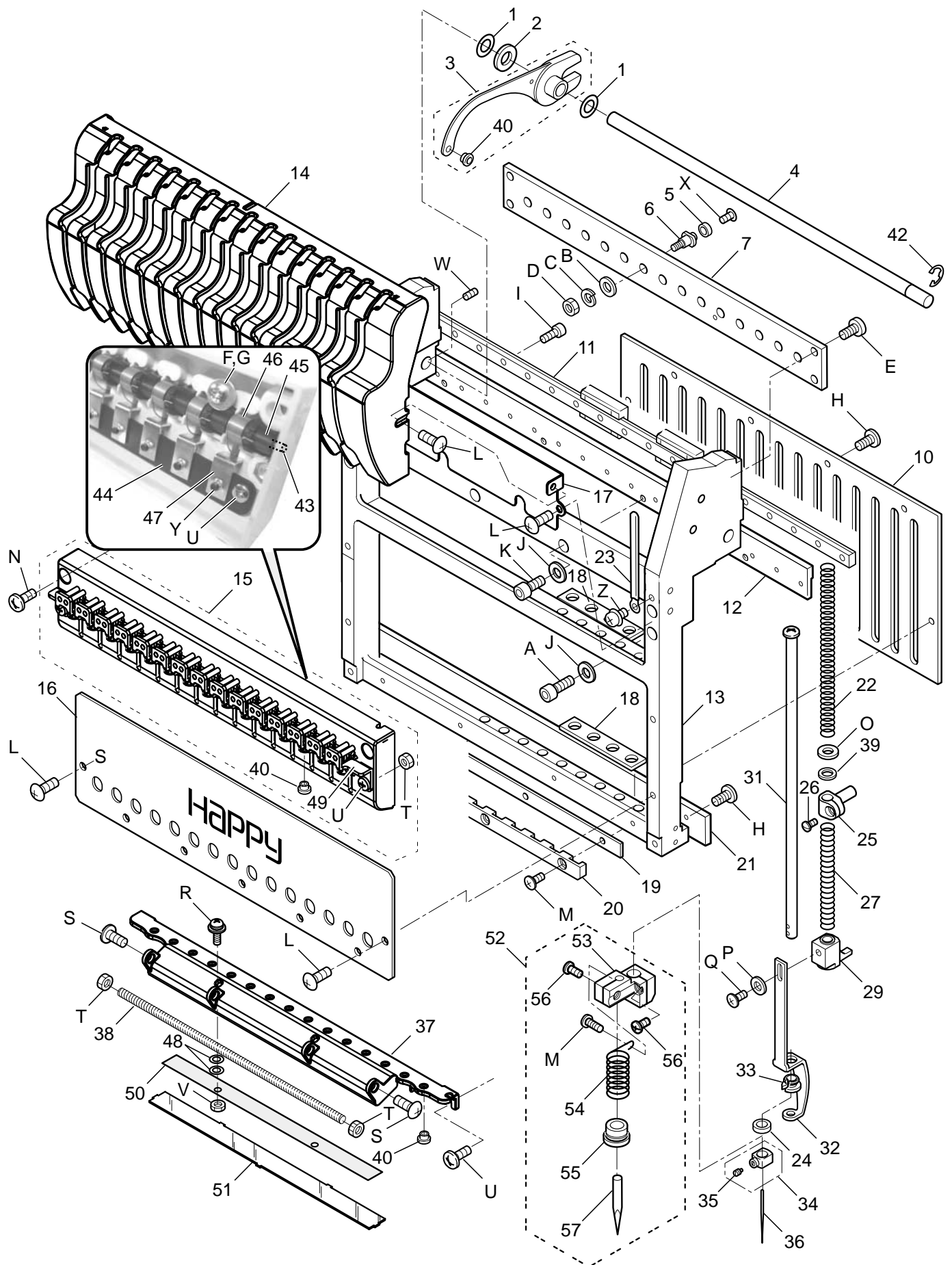
組指図	部品番号	部品名	D2M618	備考
Ass'y	El't	Parts No.	Parts Names	Note
	1	HCD79110	Pulse motor	パルスモーター
	2	HCD10042	Motor bracket ass'y	モーター取付板(組)
	3	HCD10010	Drive gear	駆動ギヤ
	4	HCBI0042	Gear	横移動中間ギア
	5	HCBI0021	Drive shaft A	駆動軸 A
	6	HCBI0051	Drive gear B	横移動ギア B
	7	HCBI0141	Screw	モータ取付ネジ
	8	HCBI0192	Knob	横移動ツマミ
	9	HCBI0065	Drive shaft B	駆動軸 B
	10	HCD10123	Cam B	横移動カム B
	11	HCDU10140	Base ass'y B	ユニット土台組 B
	12	HCBI0080	Slit collar	スリットカラー
	13	HCD10100	Hold plate P	P保持板
	14	HCBI79600	Potentiometer ass'y	ポテンショメーター組
	15	EPP00520	Photo interrupter	フォトインタラプタ
	16	HCD10031	Sensor bracket	センサー取付板
	17	EPN00710	Clip	コーチングクリップ
	18	HCD10151	Oiling pipe	注油パイプ
	19	MPA00350	Stud	スタッド(BSB-314E)
	20	MPR00300	E-ring (E-2)	E - リング(E-2)
	21	MPR00080	E-ring (E-5)	E - リング(E-5)
	22	HCD10160	Gear cover	横移動ギアカバー
A		SPDD03008	Pan head screw (phillips, M3x8)	十字穴付きなべ小ねじ(M3x8)
B		SSAA03004	Hex socket set screw (M3x4)	六角穴付き止めねじ(M3x4)
D		SSAA03006	Hex socket set screw (M3x6)	六角穴付き止めねじ(M3x6)
F		SPCK03006	Pan head screw (phillips, M3x6)	十字穴付きなべ小ねじ(M3x6)
G		SSAA04005	Hex socket set screw (M4x5)	六角穴付き止めねじ(M4x5)
H		WPAA04000	Plain washer (M4)	平座金(M4)
I		WSAA04000	Spring lock washer (M4)	ばね座金(M4)
J		SCAA04012	Hex socket head cap screw (M4x12)	六角穴付きボルト(M4x12)
K		MPZ02480	Spring pin (3x12)	波形スプリングピン(3x12)



## MOVING HEAD 移動ヘッド

8a-1

組指図	部品番号	部品名	備考
Ass'y El't	Parts No.	Parts Names	Note
1	MPZ02970	Plastic thrust washer (LL-8212-01)	ポリスライダ (LL-8212-01)
2	MPA00250	Plastic washer (CC-0816-15)	樹脂ワッシャ (CC-0816-15)
3	HCB12093	Take-up lever ass'y	天秤組
4	HCD12070	Take-up lever shaft	天秤支点軸
5	HCD10082	Roller	移動コロ
6	HCB10114	Roller shaft	移動軸
7	HCD10130	Trailing plate (15) type B	移動板(15)Bタイプ
10	HCD12081	Needle bar boss check plate	回り止め板 (15針用)
11	HCD12021	Upper rail (L445mm)	スライド装置 (L445mm)
12	HCD12034	Rail support	スライド補強
13	HCD12500	Moving head	移動ヘッド (15針用)
14	HCD13011	Take-up lever cover	天秤カバー
15	HCDU13110	Thread adjusting unit ass'y	糸取り部組
16	HCR12251	Lower front panel	フロントパネル(下)
17	HCD13020	Take-up lever cover bracket	天秤カバーブラケット
18	HMG12582	Felt	布押えフェルト
19	HMG12871	Pressure foot sheet (for 15 needle)	布押えシート (15針用)
20	HMG12940	Pressure foot guide (for 15 needle)	布押えガイド (15針用)
21	HCD12550	Rail (lower)	レール (下)
22	HCB12181	Needle bar spring	針棒バネ
23	EPN00710	Clip	コーチングクリップ
24	HCB12190	Cushion	クッション
25	HCB12120	Needle bar boss	針棒抱き
26	HCB12132	Screw for needle bar boss	針棒抱き止めネジ
27	HCD12132	Pressure foot spring	布押えバネ
29	HCD12600	Pressure foot block	D2押えブロック
31	HCD12112	Needle bar ass'y	針棒組
32	HMG13630	Pressure foot	布押え本体
33	HJP12473	Bushing	布押えブッシュ
34	HSA12010	Needle holder ass'y	針止め (組)
35	HSA12020	Screw for needle holder C	針止めねじC
36	MPZ03180	Needle (#11)	針 (#11)
37	HCDU13040	Lighting bracket ass'y	F照明ブラケット組
38	HCD13040	Spring	糸掛けバネ
39	HCD12610	Cushion	クッション
40	HSA12030	Eyelet	糸道ガイシ(鏡面仕上げ)
42	MPR000470	E-ring (E-6)	E - リング (E-6)
43	HCR12180	Spring holder shaft (for 15 needle)	駒軸(15針用)
44	HCD13121	Adjuster base	アジャスタベース
45	HCB12231	Spring holder	駒
46	HSA12272	Thread adjusting spring	糸取りバネ
47	HCB12381	Adjuster	アジャスタ
48	MPA00620	Plastic washer (1/6x3.3xt0.8)	テフロンワッシャー ( 1/6x3.3xt0.8 )
49	HCR12A71	Thread guide ass'y (for 15 needle)	糸案内組(15針用)
50	HCB81161	Front lighting board ass'y	フロント照明基板組
51	HCD13051	Lighting cover	F照明カバー
52	HCR49A10	Borer device ass'y (option)	ボーラー装置組 (オプション)
53	HCR49040	Blade holding bracket	ボーラーメス抱きブラケット
54	HCR49050	Borer spring	ボーラーバネ
55	HCR49060	Boloer blade guard	ボーラーメスガード
56	HCB12132	Screw for needle bar boss	針棒抱き止めネジ
57	M0412280	Borer blade	ボーラーメス



## MOVING HEAD 移動ヘッド

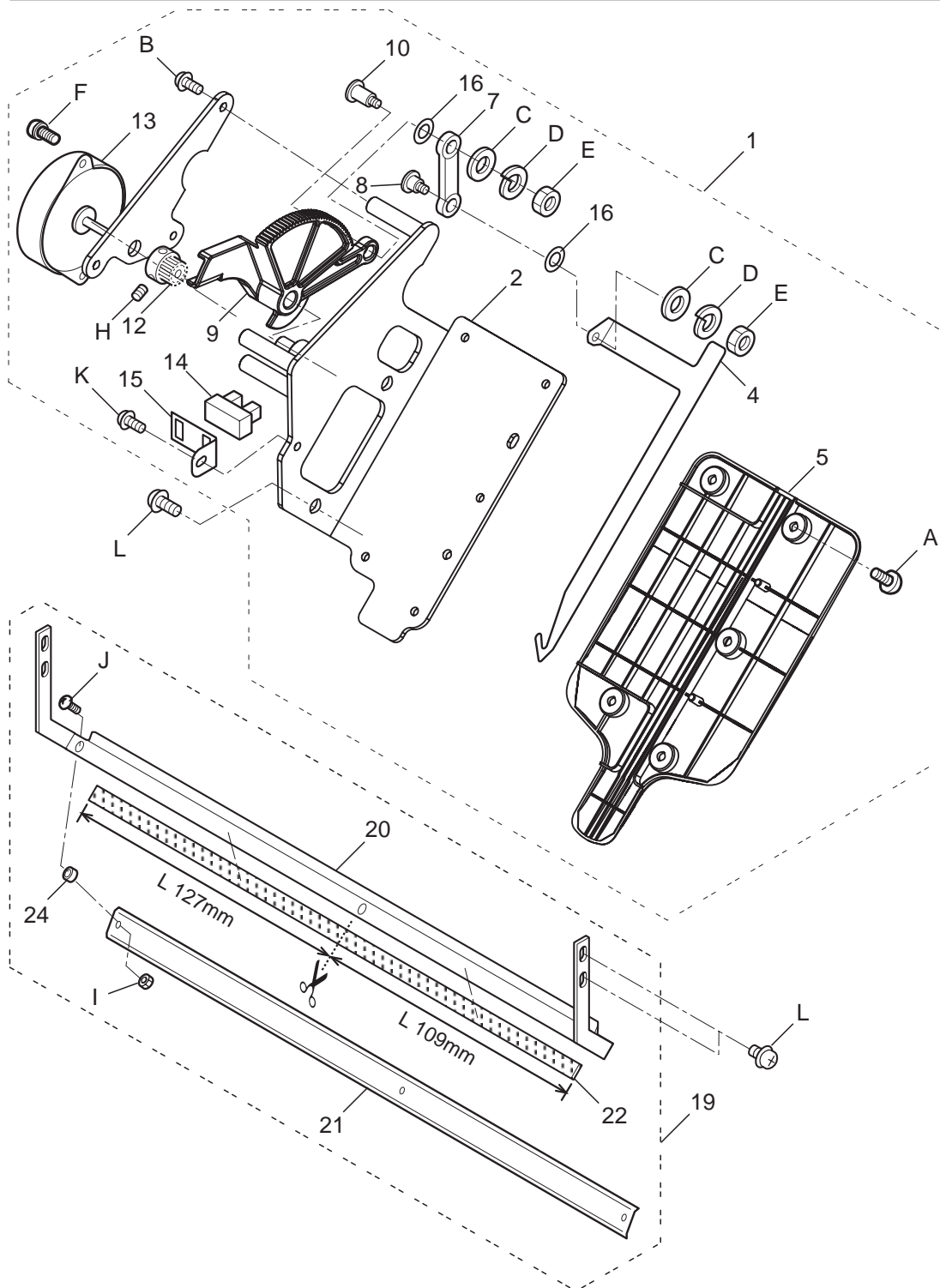
8a-2

組指図 Ass'y El't	部品番号 Parts No.	部品名 Parts Names	部品名	D2M206	備考 Note
A	SCCA04020	Hexagon socket head cap screw (M4x20)	六角穴付きボルト (M4x20)		
B	WPAD05000	Plain washer (M5)	平座金 (M5)		
C	WSAD05000	Spring lock washer (M5)	ばね座金 (M5)		
D	NHAD05000	Hexagon nut (M5)	六角ナット (M5)		
E	SCEA04010	Hexagon socket low head screw (M4x10)	低頭六角穴付きボルト (M4x10)		
F	SBCK03005	Binding head tapping screw (M3x6)	PTバインドねじ (M3x6)		
G	WPBD04000	Plain washer (M4)	平座金 (M4)		
H	SCFA04008	Hexagon socket low head screw (M4x8)	極低頭六角穴付きボルト (M4x8)		
I	SCAA03005	Hexagon socket head cap screw (M3x5)	六角穴付きボルト (M3x5)		
J	WPBA04000	Plain washer (M4)	平座金 (M4)		
K	SCCA04006	Hexagon socket head cap screw (M4x6)	六角穴付きボルト (M4x6)		
L	STAK04006	Truss head screw (phillips, M4x6)	十字穴付きトラス小ねじ (M4x6)		
M	SBAD03008	Binding head screw (M3x8)	バインド小ねじ (M3x8)		
N	SBAK04014	Binding head screw (M4x14)	バインド小ねじ (M4x14)		
O	WPBD06000	Plain washer (M6)	平座金 (M6)		
P	WPAD03000	Plain washer (M3)	平座金 (M3)		
Q	SBBK03005	Binding head screw (M3x5)	バインド小ねじ (M3x5)		
R	SPFD03010	Pan head screw (phillips, M3x10)	十字穴付きなべ小ねじ (M3x10)		
S	STAK04012	Truss head screw (phillips, M4x12)	十字穴付きトラス小ねじ (M4x12)		
T	NHAK04000	Hexagon nut (M4)	六角ナット (M4)		
U	SBAK04008	Binding head screw (M4x8)	バインド小ねじ (M4x8)		
V	NHCD03000	Hex nut (M3)	六角ナット (M3, 3種)		
W	SSAA04004	Hexagon socket set screw (M4x4)	六角穴付き止めねじ (M4x4)		
X	SBAK03006	Binding head screw (M3x6)	バインド小ねじ (M3x6)		
Y	SCEA03005	Hexagon socket low head screw (M3x5)	低頭六角穴付きボルト (M3x5)		
Z	SPFD04008	Pan head screw (phillips, M4x8)	十字穴付きなべ小ねじ (M4x8)		

# THREAD CATCHER 1

D2M101

# 9a-1



# THREAD CATCHER 1 糸つかみ 1

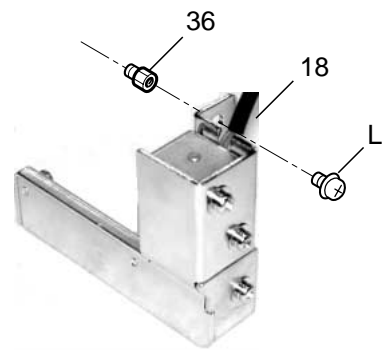
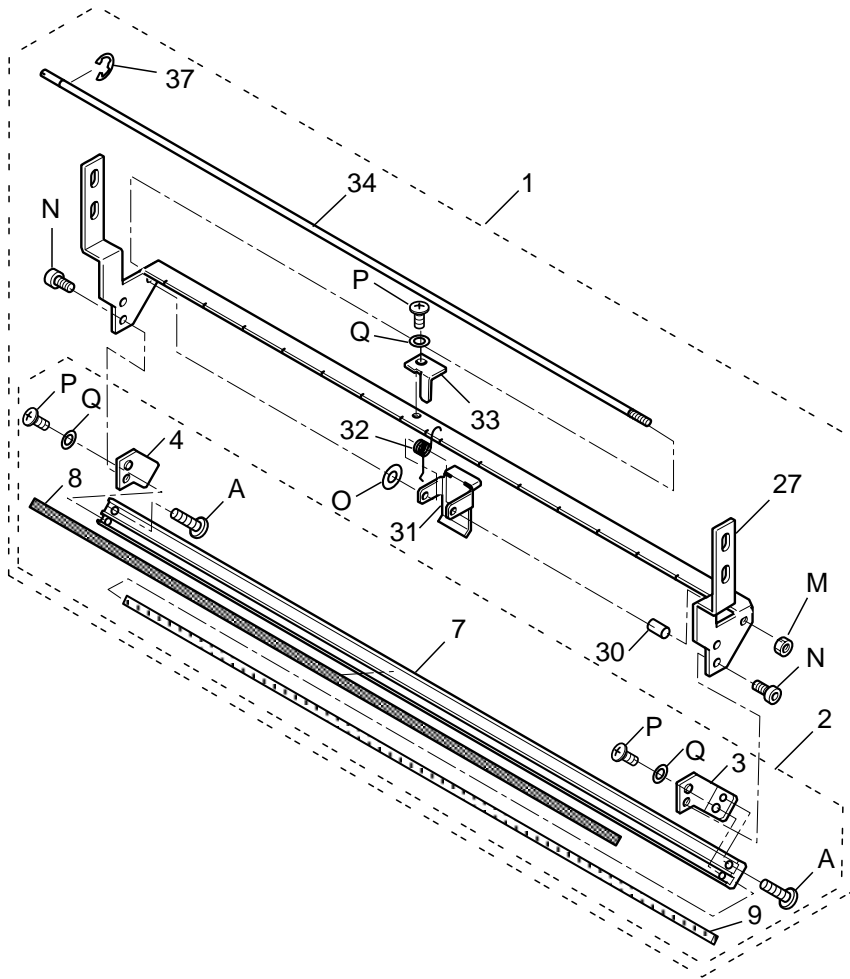
9a-1

指図 Ass'y	部品番号 El't Parts No.	部品名 Parts Names	部品名	D2M618 備考 Note
1	HCDU14120	Thread catcher ass'y	糸つかみ装置組	
2	HCD14102	Bracket	糸つかみブラケット組	
4	HCD14161	Hook	糸つかみフック	
5	HCD14184	Guard	糸つかみガード	
7	HCD14152	Link	糸つかみ連結リンク	
8	HCBI4101	Screw	糸つかみフックネジ	
9	HCD14144	Rod	糸つかみロッド	
10	HCBI4091	Link screw	糸つかみリンクネジ	
12	HCBI0033	Drive gear A	横移動駆動ギア A	
13	HCD79510	Pulse motor	パルスモーター	
14	EPP00520	Photo interrupter	フォトインタラプタ	
15	HCD14201	Sensor bracket	センサー取付板	
16	MPA00170	Plastic washer (CC-0509-03)	樹脂ワッシャー (CC-0509-03)	
19	HCD14013	Thread holder ass'y	糸つかみホルダー組	
20	HCD14022	Holder (upper)	ホルダー上	
21	HCD14032	Holder (lower)	ホルダー下	
22	HCD914040	Magic tape (with adhesive tape)	マジックテープ (両面テープ付)	
24	HCD14092	Spacer	スペーサー	
A	SBAD03004	Binding head screw (M3x4)	バインド小ねじ (M3x4)	
B	SPFK03006	Pan head screw (phillips, M3x6)	十字穴付きなべ小ねじ (M3x6)	
C	WPBD03000	Plain washer (M3)	平座金 (M3)	
D	WSAD03000	Spring lock washer (M3)	ばね座金 (M3)	
E	NHCD03000	Hex nut (M3)	六角ナット (M3, 3種)	
F	SPCK03006	Pan head screw (phillips, M3x6)	十字穴付きなべ小ねじ (M3x6)	
H	SSAA03003	Hex socket set screw (M3x3)	六角穴付き止めねじ (M3x3)	
I	NHBD02000	Hex nut (M2)	六角ナット (M2, 2種)	
J	SPAK02008	Pan head screw (phillips, M2x6)	十字穴付きなべ小ねじ (M2x6)	
K	SPFK03004	Pan head screw (phillips, M3x4)	十字穴付きなべ小ねじ (M3x4)	
L	SPDK04008	Pan head screw (phillips, M4x8)	十字穴付きなべ小ねじ (M4x8)	

# THREAD CATCHER 2 (OPTION)

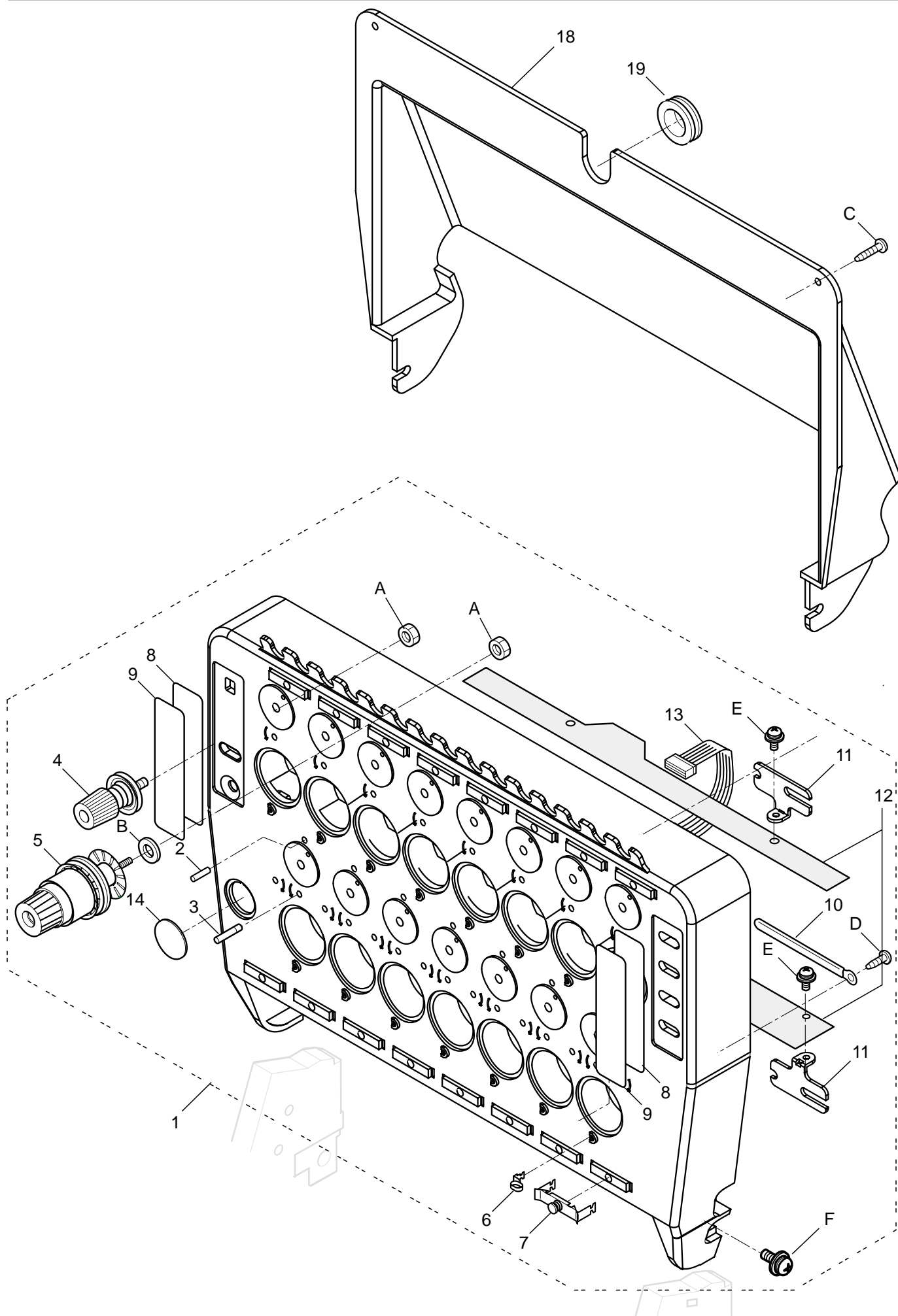
DAO401

9b-1



# THREAD CATCHER 2 糸つかみ 2 (OPTION) 9b-1

指図	部品番号	部品名	備考		
Ass'y	El't	Parts No.	Parts Names		
			DAO401 Note		
	1	HCR15B30	Clip-type thread holder ass'y (option)	クリップホルダー組	
	2	HCR15B40	Holder ass'y (lower)	ホルダー下組	
	3	HCR15310	Bracket R	ブラケットR	
	4	HCR15320	Bracket L	ブラケットL	
	7	HCR15330	Clip holder	クリップホルダー	
	8	HCR15121	Holder seet (for 15 needles)	ホルダーシート (15針用)	
	9	HCR15340	Holder seet C (for 15 needles)	ホルダーシートC (15針用)	
	18	HCR15A20	Clip drive unit (option)	クリップ作動ベース組(オプション)	
	27	HCR15082	Clip holder (upper) (for 15 needles)	クリップホルダー上(15針用)	
	30	MPA00500	Spacer	スチールスペーサ	
	31	HCR15160	Clip	クリップ	
	32	HCR15191	Clip spring	クリップバネ	
	33	HCR15250	Clip shaft support	クリップ軸受け	
	34	HCR15171	Clip shaft (for 15 needles)	クリップ軸 (15針用)	
	36	MPA00650	Spacer (BSB-406E)	スペーサー (BSB-406E)	
	37	MPR00300	E-ring (E-2)	E - リング (E-2)	
	A	SBAD03008	Binding head screw (M3x8)	バインド小ねじ (M3x8)	
	L	SPDK04008	Pan head screw (phillips, M4x8)	十字穴付きなべ小ねじ (M4x8)	
	M	NHBD03000	Hexagon nut (M3)	ナット (2種) M3	
	N	SCAD03004	Hexagon socket head cap screw (M3x4)	六角穴付きボルト (M4x10)	
	O	WPAA03000	Plain washer (M3)	平座金 (M3)	
	P	SBAD03004	Binding head screw (M3x4)	バインド小ねじ (M3x4)	
	Q	WPBD03000	Plain washer (M3)	平座金 (M3)	



# THREAD TENSION 糸調子

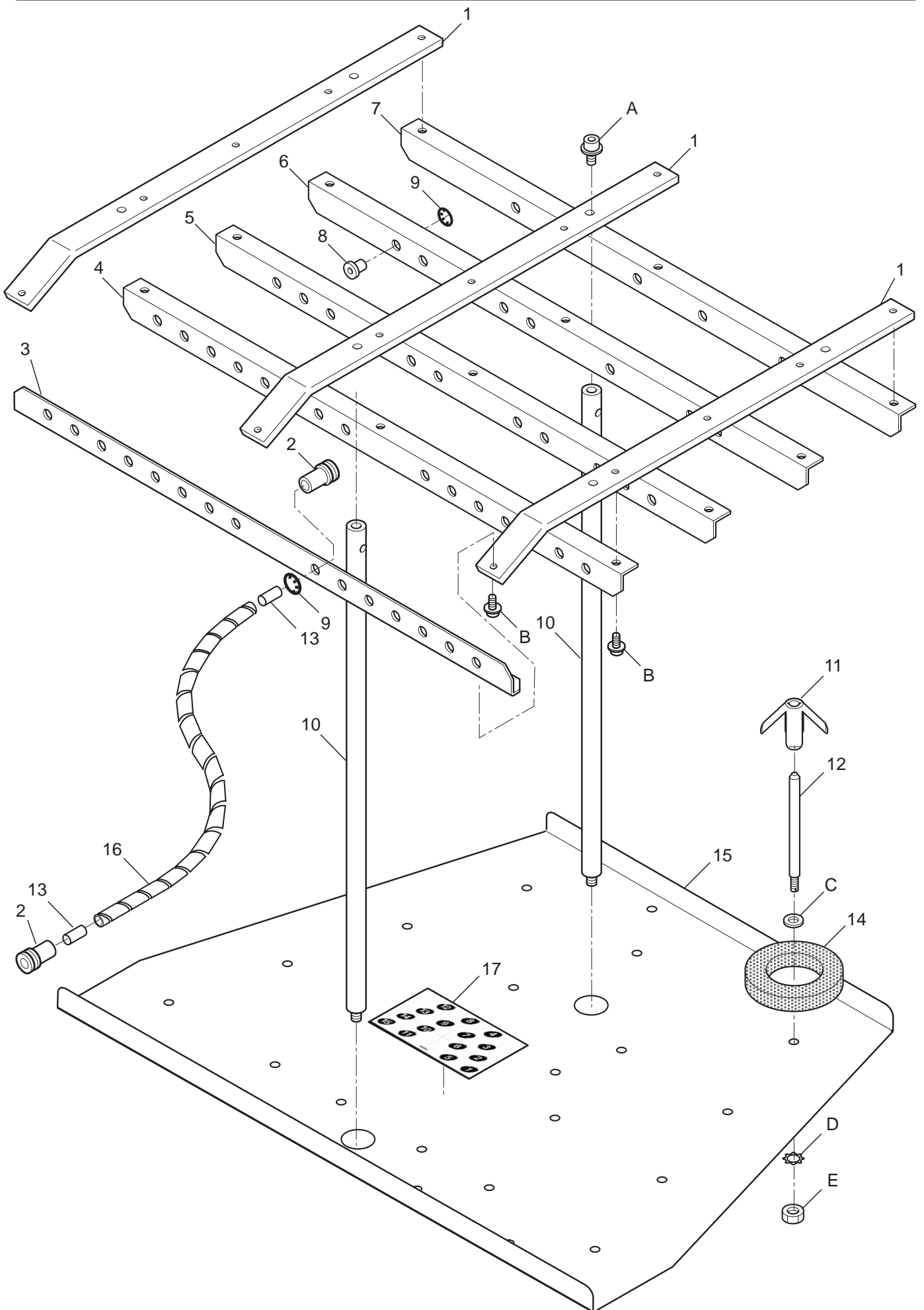
10a-1

組指図	部品番号	部品名	備考
Ass'y El't	Parts No.	Parts Names	Note
1	HCDU16201	Thread tension bracket ass'y	糸調子ブラケット組
2	HCR16050	Bar	外れ防止軸
3	HCB16133	Thread guide bar	糸掛軸
4	HCR16A32	Minor thread tension ass'y	小糸調子組
5	HCR16A44	Detecting thread tension ass'y	検出調子組
6	HCB16392	Thread eyelet	糸かけ
7	HCB16404	Lower rectifier	下部整流器
8	HCR16140	Switch cover	スイッチカバー
9	HCD51090	Threading instruction sticker	糸通しステッカー
10	EPN00540	Clip	コーチングクリップ
11	HCD16310	Board bracket	基板ブラケット
12	HCD81240	TC 8-7 board ass'y (for 15 needle)	TC8-7基板組(15針用)
13	HCB72150	TC relay cord	TC 渡りコード
14	HCD16290	Hole cover	非常SWカバー
18	HCD16210	Tension rear cover	糸調子裏カバー
19	EPN00880	Rubber	グロメット
A	NHAK04000	Hexagon nut (M4)	六角ナット (M4)
B	WPAK05000	Plain washer (M5)	平座金 (M5)
C	SBCK03008	Pan head tapping screw (M3x8)	PTバインドねじ (M3x8)
D	SBCK03006	Pan head tapping screw (M3x6)	PTバインドねじ (M3x6)
E	SPDK03006	Pan head screw (phillips, M3x6)	十字穴付きなべ小ねじ (M3x6)
F	SPDK04010	Pan head screw (phillips, M4x10)	十字穴付きなべ小ねじ (M4x10)

# THREAD STAND

D2M206

11a-1



# THREAD STAND 糸立て台

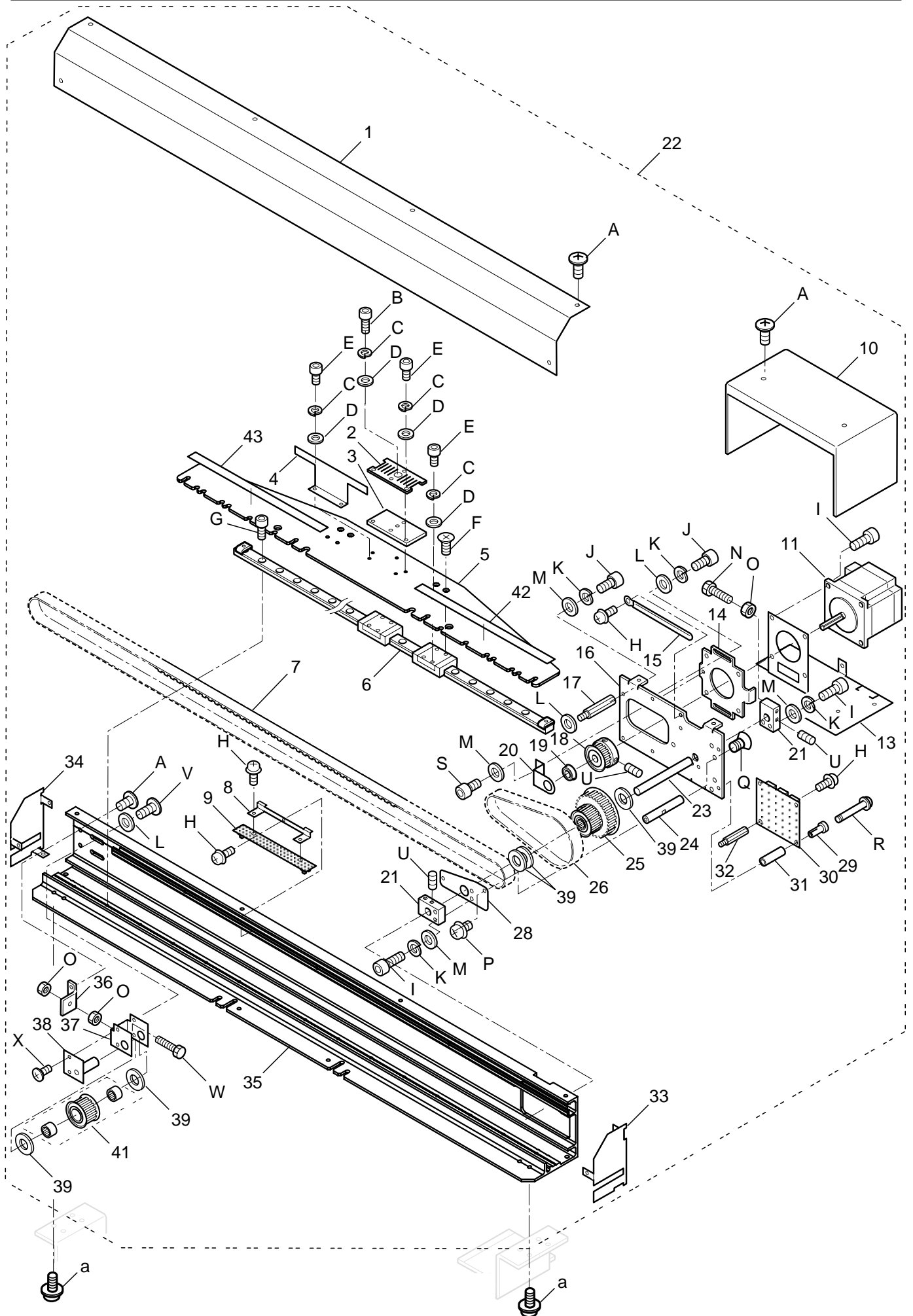
11a-1

指図	部品番号	部品名	D2M206 備考	
Ass'y	El't	Parts No.	Parts Names	Note
	1	HCD20052	Thread guide connecting plate	糸案内連結板
	2	HCR20061	Tube holder	チューブホルダー
	3	HCD20510	Thread guide upper	糸案内 (上)
	4	HCD20080	Thread guide A	糸案内 A
	5	HCD20090	Thread guide B	糸案内 B
	6	HCD20100	Thread guide C	糸案内 C
	7	HCD20111	Thread guide D	糸案内 D
	8	M0445080	Eyelet	ツバ付き糸口
	9	MPR00110	SE-ring (SE-7)	SE - リング (SE-7)
	10	HCD20041	Thread guide pillar	糸立て支柱
	11	HSA20010	Plastic spring	糸コマ保持体
	12	HCR20030	Thread stand pin	糸立て棒
	13	HCR20071	Eyelet	糸口
	14	HMF20571	Thread stand felt (80)	フェルト ( 80 )
	15	HCD20012	Thread stand	糸立て板 ( 15 )
	16	HCR20050	Spiral tube	スパイラルチューブ
	17	HCD51051	Thread stand sticker CD	15針糸立て番号ステッカーCD
A		SCBD04008	Hex socket head cap screw with flange (M4x8)	六角穴付きフランジボルト ( M4x8 )
B		SPDD03008	Pan head screw (phillips, M3x8)	十字穴付きなべ小ねじ ( M3x8 )
C		WPAD04000	Washer (M4)	平座金 ( M4 )
D		WTBK06000	Toothed lock washer	歯付き座金 ( M6 )
E		NHAK05000	Hex nut (M5)	六角ナット ( M5 )

# X CARRIAGE

D2MA31

# 12a-1



# X CARRIAGE Xキャリッジ

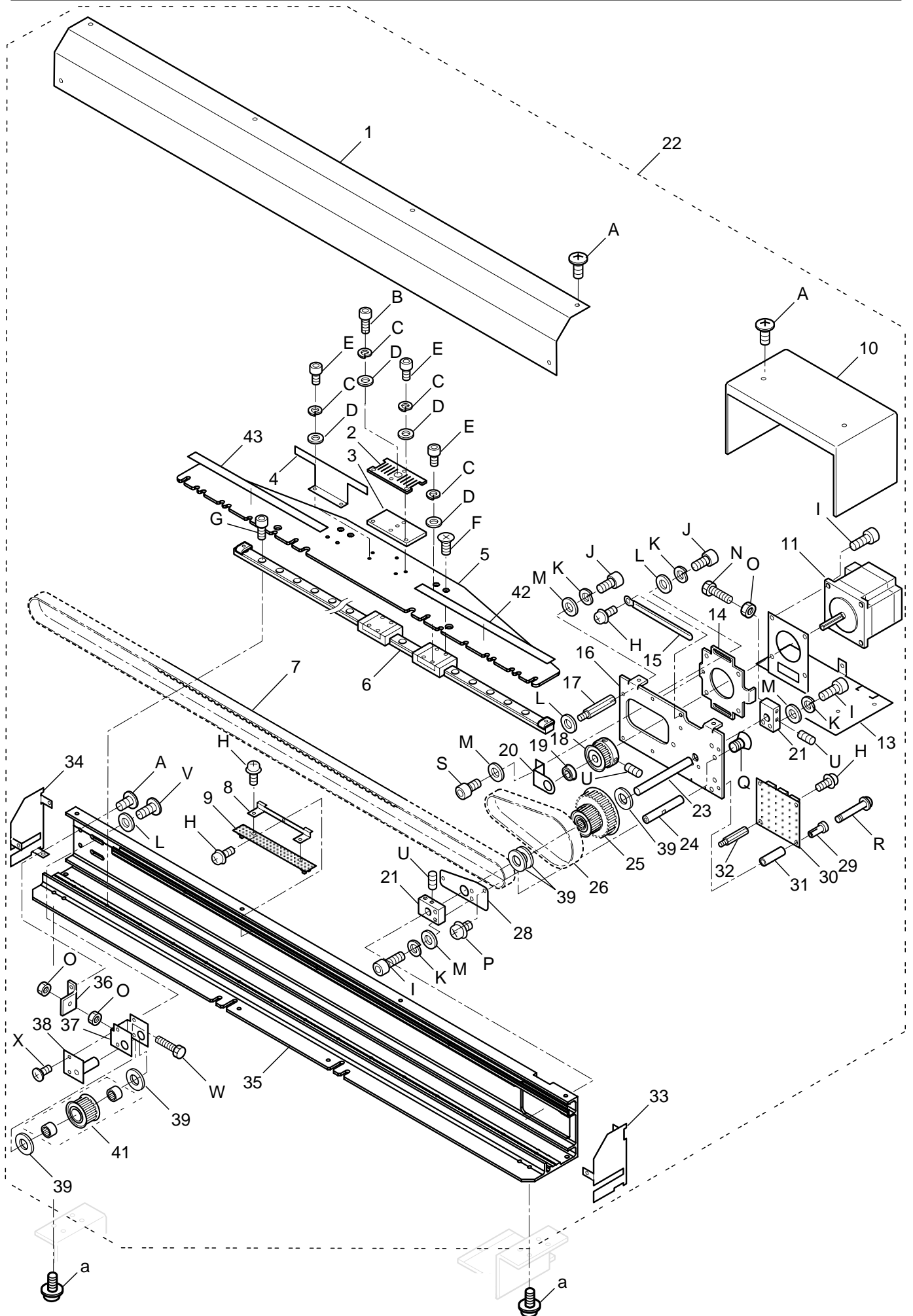
12a-1

組 指図	部品番号	部品名	備考
Ass'y El't	Parts No.	Parts Names	Note
1	HCD24283	Base cover	ベースカバー
2	HCD24370	Belt holding plate ass'y	ベルト押え板組
3	HCD24042	Belt fixing plate	ベルト固定
4	HCD24060	Detecting plate	遮光板
5	HCD24600	Connecting plate	連結板
6	HCD24021	LM guide	L Mガイド
7	MPV00750	Timing belt	タイミングベルト ( B150S5M1420 )
8	HCD24072	Sensor bracket	センサー取付板
9	HCD81101	Position sensor board ass'y	位置センサー 基板組
10	HCD24254	Drive cover	駆動カバー
11	HCD79120	X pulse motor ass'y	Xパルスモータ組
13	HCD24320	Lower drive cover	駆動下カバー
14	HCD24210	Motor bracket	モーターブラケット
15	EPN00540	Clip	コーチングクリップ
16	HCD24232	Drive base	駆動ベース
17	MPZ02980	Stud	スタッド ( BSF-424 )
18	HCD24170	Drive pulley	駆動プーリー
19	FRA43520	Bearing (LF-1280ZZ)	ベアリング ( LF-1280ZZ )
20	HCD24220	Motor shaft support	モーター軸受け
21	HCD24540	Drive shaft support	駆動軸受
22	HCDU24111	X carriage ass'y	Xキャリッジ組
23	HCD24530	Drive shaft	駆動軸
24	HCD24300	Deceleration stud	減速スタッド
25	HCD924520	Deceleration pulley ass'y	減速プーリー ( 組 )
26	MPV00740	Timing belt	タイミングベルト ( B100S5M255 )
28	HCD24311	Deceleration shaft support	減速軸受け
29	EPN00410	Collar bushing	カラーブッシュ TB-300
30	HCD81112	Sensor relay board ass'y	センサー中継基板組
31	EPN00640	Collar	カラー ( 20 )
32	MPA00370	Stud	スタッド ( BSB-320E )
33	HCD24570	Cover (right)	右カバー
34	HCD24580	Cover (left)	左カバー
35	HCD24500	X carriage base	Xベース
36	HCD24141	Tension pulley support	テンション受け
37	HCD24101	Tension pulley bracket	テンションブラケット
38	HCD24111	Tension pulley shaft ass'y	テンション軸組
39	MPA00270	Plastic washer	樹脂ワッシャ ( NN-1022-10 )
41	HCD924010	Tension pulley ass'y	テンションプーリー ( 組 )
42	HCD51110	D2 X carriage sticker R	D2Xキャリッジステッカー右
43	HCD51120	D2 X carriage sticker L	D2Xキャリッジステッカー左

# X CARRIAGE

D2MA31

# 12a-2



## X CARRIAGE Xキャリッジ

12a-2

組指図 Ass'y El't	部品番号 Parts No.	部品名 Parts Names	部品名	D2M206	備考 Note
A	STAB04006	Truss head screw (phillips, M4x6)	十字穴付きトラス小ねじ (M4x6)		
B	SCAA03015	Hexagon socket head cap screw (M3x15)	六角穴付きボルト (M3x15)		
C	WSAA03000	Spring lock washer (M3)	ばね座金 (M3)		
D	WPAA03000	Plain washer (M3)	平座金 (M3)		
E	SCAA03006	Hexagon socket head cap screw (M3x6)	六角穴付きボルト (M3x6)		
F	SGAB03005	Flat head screw (phillips, M3x5)	十字穴付き皿小ねじ (M3x5)		
G	SCAA03008	Hexagon socket head cap screw (M3x8)	六角穴付きボルト (M3x8)		
H	SPDD03006	Pan head screw (phillips, M3x6)	十字穴付きなべ小ねじ (M3x6)		
I	SCAA04015	Hexagon socket head cap screw (M4x15)	六角穴付きボルト (M4x15)		
J	SCAA04010	Hexagon socket head cap screw (M4x10)	六角穴付きボルト (M4x10)		
K	WSAA04000	Spring lock washer (M4)	ばね座金 (M4)		
L	WPAD04000	Plain washer (M4)	平座金 (M4)		
M	WPAA04000	Plain washer (M4)	平座金 (M4)		
N	SHBB04030	Hexagon head bolt (M4x30)	六角ボルト (M4x30)		
O	NHCB04000	Hexagon nut (M4)	六角ナット (M4, 3種)		
P	SPDB04006	Pan head screw (phillips, M4x6)	十字穴付きなべ小ねじ (M4x6)		
Q	SGAB04006	Flat head screw (phillips, M4x6)	十字穴付き皿小ねじ (M4x6)		
R	SPDC03030	Pan head screw (phillips, M3x30)	十字穴付きなべ小ねじ (M3x30)		
S	SCAA04006	Hexagon socket head cap screw (M4x6)	六角穴付きボルト (M4x6)		
U	SSAA04006	Hexagon socket set screw (M4x6)	六角穴付き止めねじ (M4x6)		
V	STAB04010	Truss head screw (phillips, M4x10)	十字穴付きトラス小ねじ (M4x10)		
W	SHBB04022	Hexagon head bolt (M4x22)	六角ボルト (M4x22)		
X	STAD03005	Truss head screw (phillips, M3x5)	十字穴付きトラス小ねじ (M3x5)		
a	SCGD04008	Hexagon socket head cap screw (M4x8)	六角穴付きボルト (M4x8)		



## WIDE X CARRIAGE 拡張Xキャリッジ

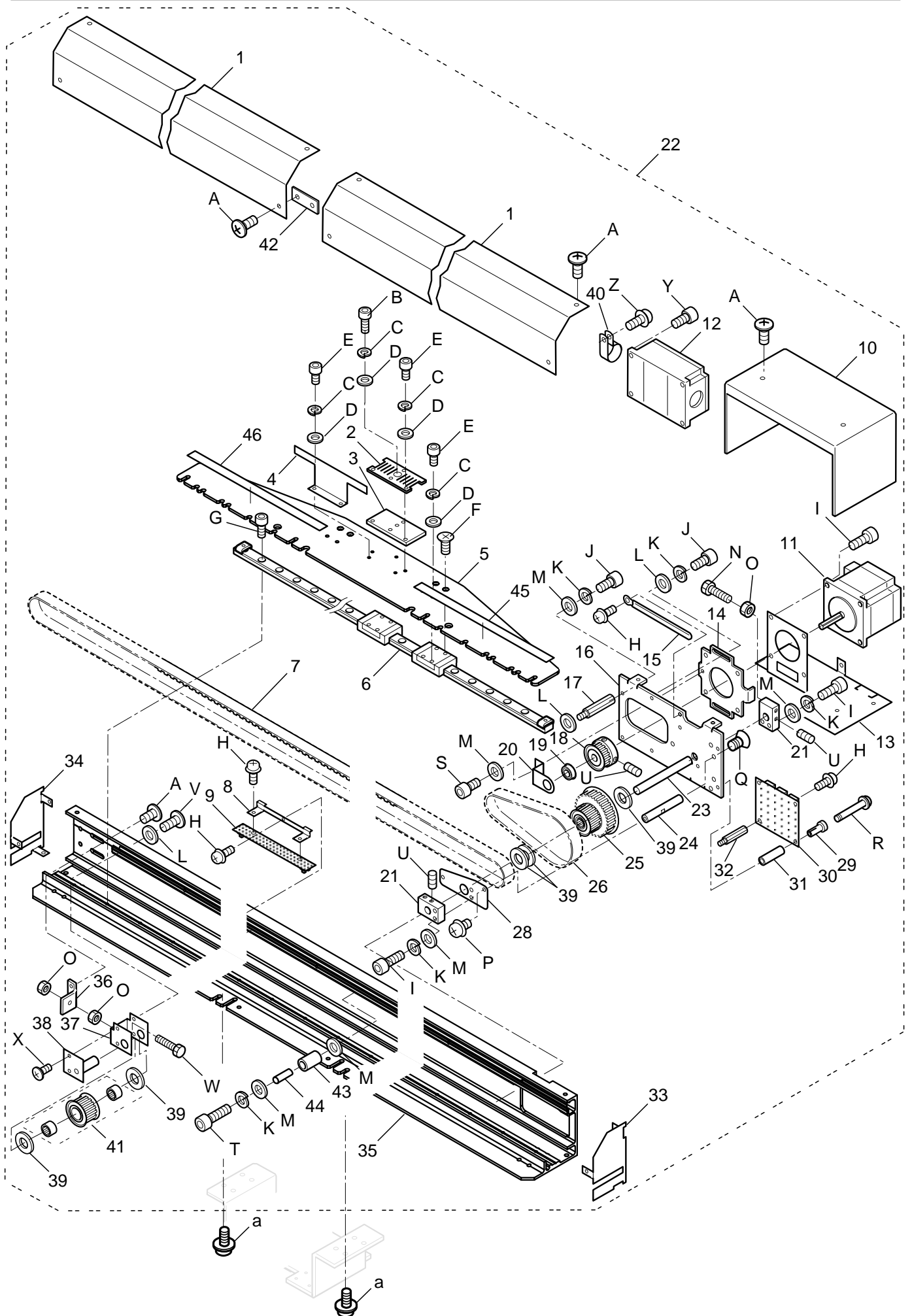
12b-1

組指図	部品番号	部品名	備考
Ass'y El't	Parts No.	Parts Names	Note
1	HCD24283	Base cover	ベースカバー
2	HCD24370	Belt holding plate ass'y	ベルト押え板組
3	HCD24042	Belt fixing plate	ベルト固定
4	HCD24060	Detecting plate	遮光板
5	HCD24600	Connecting plate	連結板
6	HCD24410	LM guide	L Mガイド
7	MPV00840	Timing belt	タイミングベルト (B150S5M2775)
8	HCD24072	Sensor bracket	センサー取付板
9	HCD81101	Position sensor board ass'y	位置センサー 基板組
10	HCD24254	Drive cover	駆動カバー
11	HCD79120	X pulse motor ass'y	Xパルスモータ組
12	EPZ00960	Box terminal	BOXターミナル (BOXTM-60-F0S2-L1)
13	HCD24320	Lower drive cover	駆動下カバー
14	HCD24210	Motor bracket	モーターブラケット
15	EPN00540	Clip	コーチングクリップ
16	HCD24232	Drive base	駆動ベース
17	MPZ02980	Stud	スタッド (BSF-424)
18	HCD24170	Drive pulley	駆動プーリー
19	FRA43520	Bearing (LF-1280ZZ)	ベアリング (LF-1280ZZ)
20	HCD24220	Motor shaft support	モーター軸受け
21	HCD24540	Drive shaft support	駆動軸受
22	HCDU24141	Wide X carriage ass'y	拡張Xキャリッジ組
23	HCD24530	Drive shaft	駆動軸
24	HCD24300	Deceleration stud	減速スタッド
25	HCD924520	Deceleration pulley ass'y	減速プーリー (組)
26	MPV00740	Timing belt	タイミングベルト (B100S5M255)
28	HCD24311	Deceleration shaft support	減速軸受け
29	EPN00410	Collar bushing	カラーブッシュ TB-300
30	HCD81112	Sensor relay board ass'y	センサー中継基板組
31	EPN00640	Collar	カラー (20mm)
32	MPA00370	Stud	スタッド (BSB-320E)
33	HCD24570	Cover (right)	右カバー
34	HCD24580	Cover (left)	左カバー
35	HCD24510	Wide X carriage base	エキスパンドXベース
36	HCD24141	Tension pulley support	テンション受け
37	HCD24101	Tension pulley bracket	テンションブラケット
38	HCD24111	Tension pulley shaft ass'y	テンション軸組
39	MPA00270	Plastic washer	樹脂ワッシャ (NN-1022-10)
40	EPN00090	Cord clamp	コードクランプ (CKN-10)
41	HCD924010	Tension pulley ass'y	テンションプーリー (組)
42	HCD24460	Plate	板ナット
43	HCD24470	Belt support	ベルト受け
44	MPA00670	Spacer	スペーサ (CB-422E)
45	HCD51110	D2 X carriage sticker R	D2Xキャリッジステッカー右
46	HCD51120	D2 X carriage sticker L	D2Xキャリッジステッカー左

# WIDE X CARRIAGE

D2MA31

# 12b-2



## WIDE X CARRIAGE 拡張 X キャリッジ

12b-2

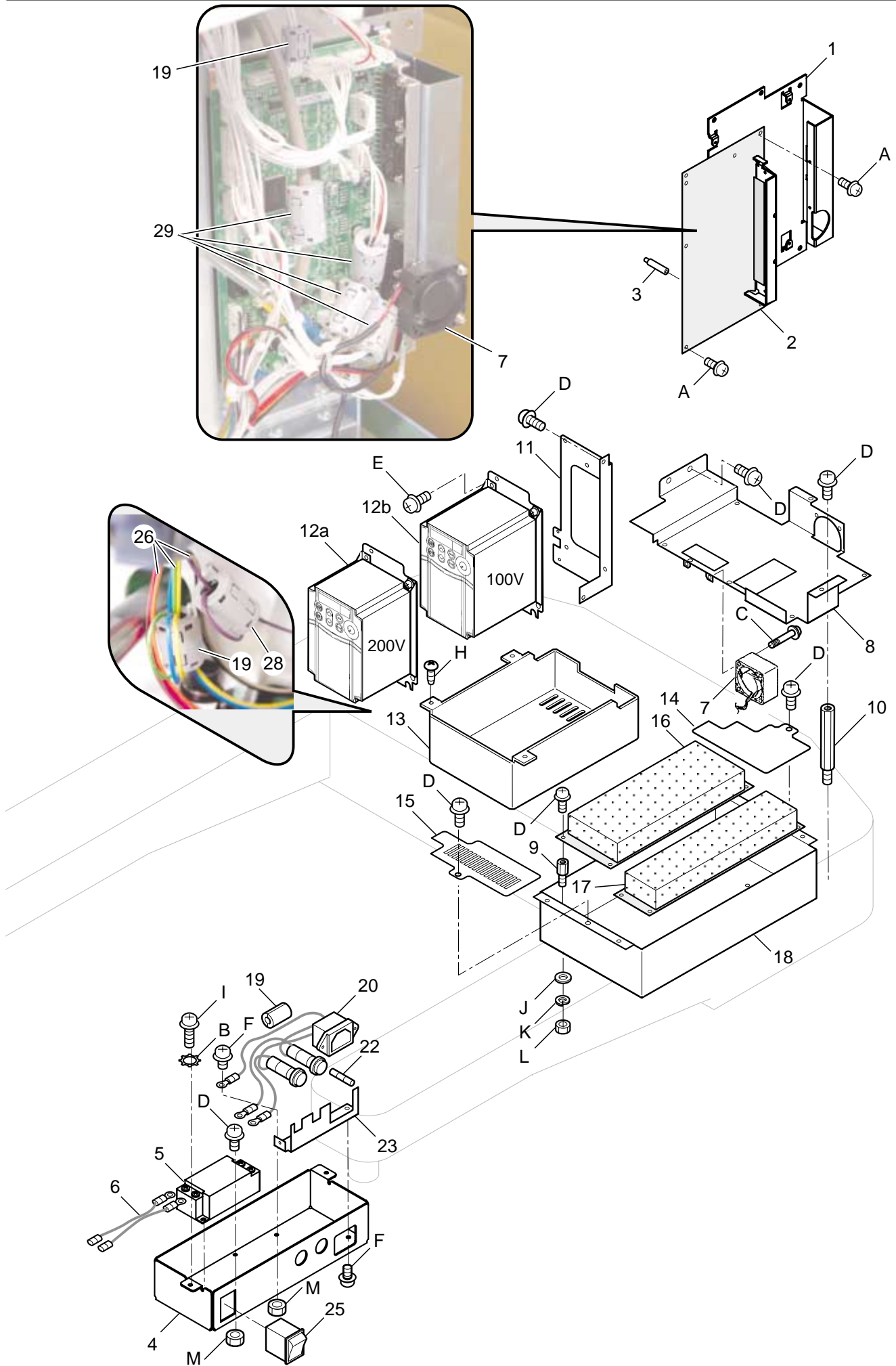
組指図 Ass'y El't	部品番号 Parts No.	部品名 Parts Names	部品名	CDJ520 備考 Note
A	STAK04006	Truss head screw (phillips, M4x6)	十字穴付きトラス小ねじ (M4x6)	
B	SCAA03015	Hex socket head cap screw (M3x15)	六角穴付きボルト (M3x15)	
C	WSAA03000	Spring lock washer (M3)	ばね座金 (M3)	
D	WPAA03000	Plain washer (M3)	平座金 (M3)	
E	SCAA03006	Hex socket head cap screw (M3x6)	六角穴付きボルト (M3x6)	
F	SGAK03005	Flat head screw (phillips, M3x5)	十字穴付き皿小ねじ (M3x5)	
G	SCAA03008	Hex socket head cap screw (M3x8)	六角穴付きボルト (M3x8)	
H	SPDD03006	Pan head screw (phillips, M3x6)	十字穴付きなべ小ねじ (M3x6)	
I	SCAA04015	Hex socket head cap screw (M4x15)	六角穴付きボルト (M4x15)	
J	SCAA04010	Hex socket head cap screw (M4x10)	六角穴付きボルト (M4x10)	
K	WSAA04000	Spring lock washer (M4)	ばね座金 (M4)	
L	WPAD04000	Plain washer (M4)	平座金 (M4)	
M	WPAA04000	Plain washer (M4)	平座金 (M4)	
N	SHBK04030	Hex head bolt (M4x30)	六角ボルト (M4x30)	
O	NHCK04000	Hex nut (M4)	六角ナット (M4, 3種)	
P	SPDK04006	Pan head screw (phillips, M4x6)	十字穴付きなべ小ねじ (M4x6)	
Q	SGAK04006	Flat head screw (phillips, M4x6)	十字穴付き皿小ねじ (M4x6)	
R	SPDK03030	Pan head screw (phillips, M3x30)	十字穴付きなべ小ねじ (M3x30)	
S	SCAA04006	Hex socket head cap screw (M4x6)	六角穴付きボルト (M4x6)	
T	SCAD04028	Hex socket head cap screw (M4x28)	六角穴付きボルト (M4x28)	
U	SSAA04006	Hex socket set screw (M4x6)	六角穴付き止めねじ (M4x6)	
V	STAK04010	Truss head screw (phillips, M4x10)	十字穴付きトラス小ねじ (M4x10)	
W	SHBK04022	Hex head bolt (M4x22)	六角ボルト (M4x22)	
X	STAD03005	Truss head screw (phillips, M3x5)	十字穴付きトラス小ねじ (M3x5)	
Y	SCAK04010	Hex socket head cap screw (M4x10)	六角穴付きボルト (M4x10)	
Z	SPDK04008	Pan head screw (phillips, M4x8)	十字穴付きなべ小ねじ (M4x8)	
a	SCGD04008	Hex socket head cap screw (M4x8)	六角穴付きボルト (M4x8)	



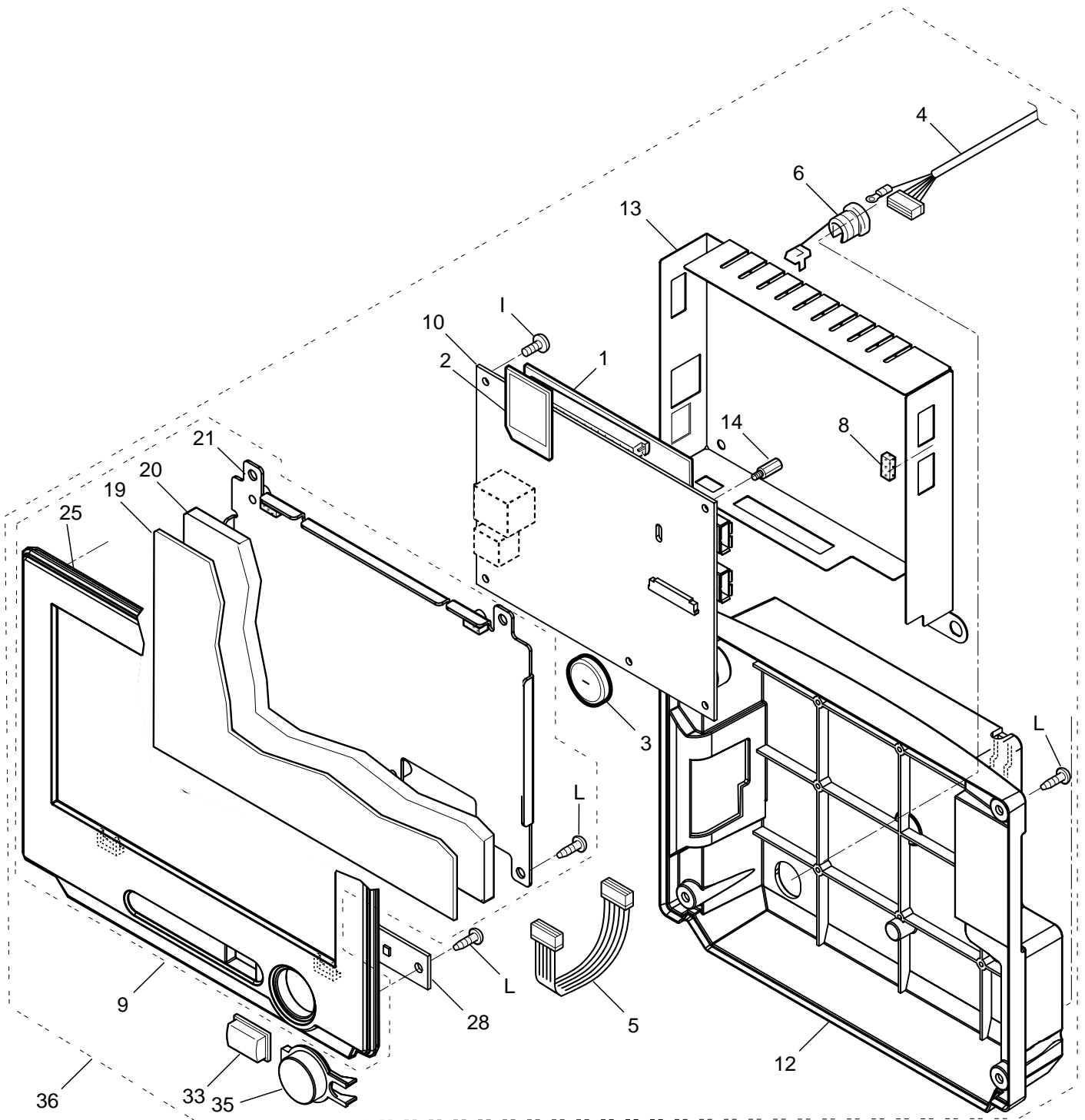
# Y CARRIAGE Y キャリッジ

# 13a-1

組指図	部品番号	部品名	D2M206	備考
Ass'y	El't	Parts No.	Parts Names	Note
	1	EPN00540	Clip	コーチングクリップ
	2	EPN00410	Collar bushing	カラーブッシュ TB-300
	3	HCD81111	Sensor relay board ass'y	センサー中継 基板組
	4	EPN00640	Collar	カラー (20mm)
	5	MPA00370	Stud	スタッド (BSB-320E)
	6	HCD25142	Drive shaft Y	Y 駆動軸
	7	HCD25122	Detecting plate Y	Y センサー板
	8	HCD25220	Stay (left)	ステー (左)
	9	HCD81101	Position sensor board ass'y	位置センサー 基板組
	10	HCB01771	Screw	取付けネジ
	11	HCD25011	Drive pulley (small)	駆動プーリー (小)
	12	HCD925020	Drive shaft collar Y ass'y A	Y 駆動軸カラー A (組)
	13	HCD925030	Drive shaft collar Y ass'y B	Y 駆動軸カラー B (組)
	14	HCD25022	Drive pulley (large)	駆動プーリー (大)
	15	MPV00760	Timing belt	タイミングベルト (B150-S5M-255)
	16	MPB01080	Bearing (FLAW678AZZ)	ベアリング (FLAW678AZZ)
	17	HCD25201	Motor shaft support	モーター軸受け
	18	HCD25210	Shaft support stud	軸受けスタッド
	19	HCD25191	Motor pulley	モータープーリー
	20	HCD25173	Motor bracket Y	Y モータ - ブラケット
	21	HCD25180	Tension support Y	Y テンション板
	22	HCD25162	Motor shaft Y	Y モーター軸
	23	HCD79130	Y pulse motor ass'y	Y パルスモータ組
	24	HCD25230	Stay (right)	ステー (右)
	25	HCD25092	Belt holding plate ass'y	ベルト押え板組
	26	MPA00270	Plastic washer	樹脂ワッシャ (NN-1022-10)
	27	MPR00480	E-ring (E-8)	E - リング (E-8)
	28	HCD925010	Idler pulley ass'y	アイドラプーリー (組)
	29	HCD25041	Idler bracket Y	Y アイドラブラケット
	30	HCD25052	Idler shaft Y	Y アイドラ軸
	31	HCD25060	Guide Y	Y ガイド
	32	MPV00770	Timing belt	タイミングベルト (B200-S5M-1195)
	A	SPAK03030	Pan head screw (phillips, M3x30)	十字穴付きなべ小ねじ (M3x30)
	B	WSAD03000	Spring lock washer (M3)	ばね座金 (M3)
	C	WPAD03000	Plain washer (M3)	平座金 (M3)
	D	SPDD03006	Pan head screw (phillips, M3x6)	十字穴付きなべ小ねじ (M3x6)
	E	SSAA04006	Hex socket set screw (M4x6)	六角穴付き止めねじ (M4x6)
	F	SPDK04006	Pan head screw (phillips, M4x6)	十字穴付きなべ小ねじ (M4x6)
	G	SCAA05010	Hex socket head cap screw (M5x10)	六角穴付きボルト (M5x10)
	H	SCAA04010	Hex socket head cap screw (M4x10)	六角穴付きボルト (M4x10)
	I	WSAA04000	Spring lock washer (M4)	ばね座金 (M4)
	J	WPAA04000	Plain washer (M4)	平座金 (M4)
	K	SCAA04012	Hex socket head cap screw (M4x12)	六角穴付きボルト (M4x12)
	L	SHBA04018	Hex headed screw (M4x18)	六角ボルト (M4x18)
	M	NHAD04000	Hex nut (M4)	六角ナット (M4)
	N	SGAK04008	Flat head screw (phillips, M4x8)	十字穴付き皿小ねじ (M4x8)
	O	SCAA03010	Hex socket head cap screw (M3x10)	六角穴付きボルト (M3x10)
	P	WSAA03000	Spring lock washer (M3)	ばね座金 (M3)
	Q	WPAA03000	Plain washer (M3)	平座金 (M3)
	R	SCAA03008	Hex socket head cap screw (M3x8)	六角穴付きボルト (M3x8)
	S	SCAA04008	Hex socket head cap screw (M4x8)	六角穴付きボルト (M4x8)
	T	WPAD04000	Plain washer (M4)	平座金 (M4)
	U	SCAD04025	Hex socket head cap screw (M4x25)	六角穴付きボルト (M4x25)



組指図 Ass'y El't	部品番号 Parts No.	部品名 Parts Names	部品名	備考 Note
1	HCD27511	CPU board bracket	CPUブラケット	
2	HCD81191	CONT-D2 board ass'y	CONT-D2基板組	
3	HCB01771	Screw	取り付けねじ	
4	HCD27570	Switch box	スイッチBOX	
5	EPK01170	Noise filter	ノイズフィルター	
6	HCD72040	Noise filter cord	ノイズフィルターコード	
7	HCD79161	DC fan	DC - ファン	
8	HCD27024	Drive board bracket	ドライバーブラケット	
9	MPA00400	Stud (MSB-306-03)	片口スタッド (MSB-306-03E)	
10	MPA00660	Stud (BSB-446E)	片口スタッド (BSB-446E)	
11	HCD27082	Inverter bracket	インバーターブラケット	
12a	HCD79272	Inverter set (200V) Fuji	インバーターセット(200V) 富士	
12b	HCD79251	Inverter set (100V) Fuji	インバーターセット(100V) 富士	
13	HCD27204	Under cover	アンダーカバー	
14	HCD27190	Power supply cover B	電源カバー B	
15	HCD27180	Power supply cover A	電源カバー A	
16	EPK00940	Power supply (36V)	スイッチング電源 (36V)	
17	EPK00931	Power supply (24V)	スイッチング電源 (24V)	
18	HCD27045	Power supply box	電源BOX	
19	EPK00910	Clamp filter	クランプフィルター	
20	HCD79530	Inlet fuse ass'y	インレットヒューズ組	
22	EPF00360	Fuse (6A)	ヒューズ (6A)	
23	HCD27062	Fuse bracket	ヒューズブラケット	
25	EPS00891	Power switch	電源スイッチ	
26	->18d	Inverter cable	インバーターコード	
28	EPK00910	Clamp filter	クランプフィルター	
29	EPK00890	Clamp filter	クランプフィルター	
A	SPDD03006	Pan head screw (phillips, M3x6)	十字穴付きなべ小ねじ (M3x6)	
B	WTBK04000	Toothed lock washer (M4)	歯付き座金 (M4)	
C	SPDD03016	Pan head screw (phillips, M3x16)	十字穴付きなべ小ねじ (M3x16)	
D	SPDK04008	Pan head screw (phillips, M4x8)	十字穴付きなべ小ねじ (M4x8)	
E	SPDK04010	Pan head screw (phillips, M4x10)	十字穴付きなべ小ねじ (M4x10)	
F	SPDK04006	Pan head screw (phillips, M4x6)	十字穴付きなべ小ねじ (M4x6)	
H	SBCK03008	Pan head tapping screw (M3x8)	TPバインドねじ (M3x8)	
I	SPDK04025	Pan head screw (phillips, M4x25)	十字穴付きなべ小ねじ (M4x25)	
J	WPAD03000	Plain washer (M3)	平座金 (M3)	
K	WSAD03000	Spring lock washer (M3)	ばね座金 (M3)	
L	NHAD03000	Hexagon nut (M3)	六角ナット (M3)	
M	NHAD04000	Hexagon nut (M4)	六角ナット (M4)	



## CONTROL BOX 1 コントロールボックス1

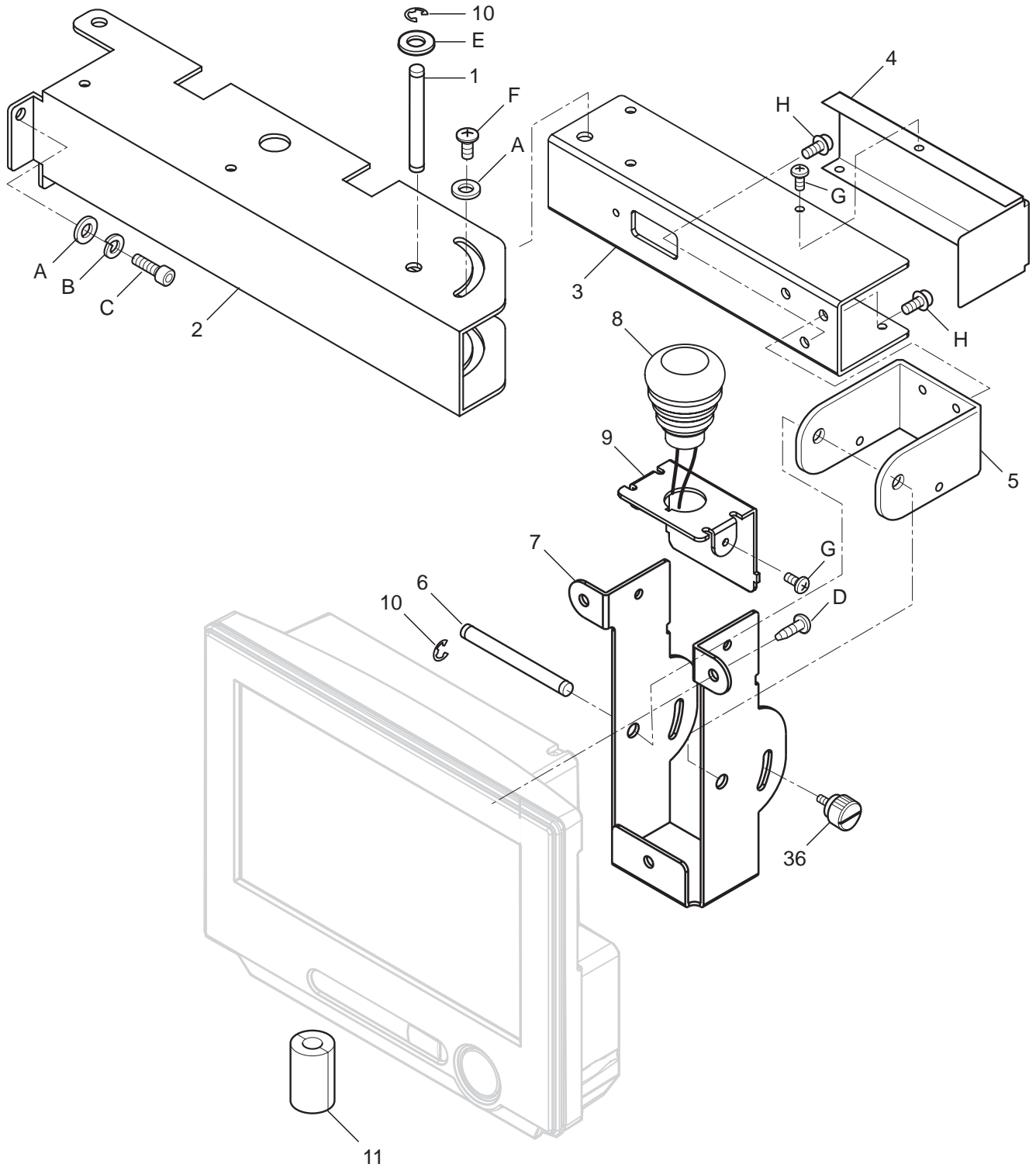
15a-1

組 指図	部品番号	部品名	備考
Ass'y El't	Parts No.	Parts Names	Note
1	HCD79610	7in. MX Core module	7インチMXコアモジュール
2	EPZ01222	Memory card	メモリーカード
3	EPZ01190	Battery	バッテリー (CR2032)
4	HCD72730	BOX cable	BOXコード
5	HCD72520	Switch cord	操作SWコード
6	EPN00830	Cable bushing	ケーブルブッシュ
8	HCD79960	Gasket	ガスケット
9	HCD29A11	T-P panel ass'y	T-Pパネル組
10	HCD81221	LCD-CE-MX board ass'y	LCD-CE-MX基板 (組)
12	HCD29550	Rear cover	リアカバー
13	HCD29433	Sealed case A	シールドケースA
14	MPA00690	Stud	片口スタッド (BSB-318-6E)
19	EPZ01480	Touch panel	タッチパネル
20	EPZ01490	7in LCD	7インチLCD
21	HCD79650	Display bracket A ass'y	液晶ブラケット組セットA
25	HCD29580	Front panel	フロントパネル
28	HCD81160	TP-switch board ass'y	TP-SW基板 (組)
33	HCD50030	Key top (CUT)	キートップ (糸切り)
35	HCD50040	Button (START/STOP)	クリアボタン (開始/停止)
36	HCDU29303	Display module HDM07000T	ディスプレイモジュールHDM07000T
I	SBAD03006	Binding head screw (M3x6)	バインド小ねじ (M3x6)
L	SBCK03006	Binding head tapping screw (M3x6)	PTバインドねじ (M3x6)

# CONTROL BOX 2

D2M206

# 15b-1



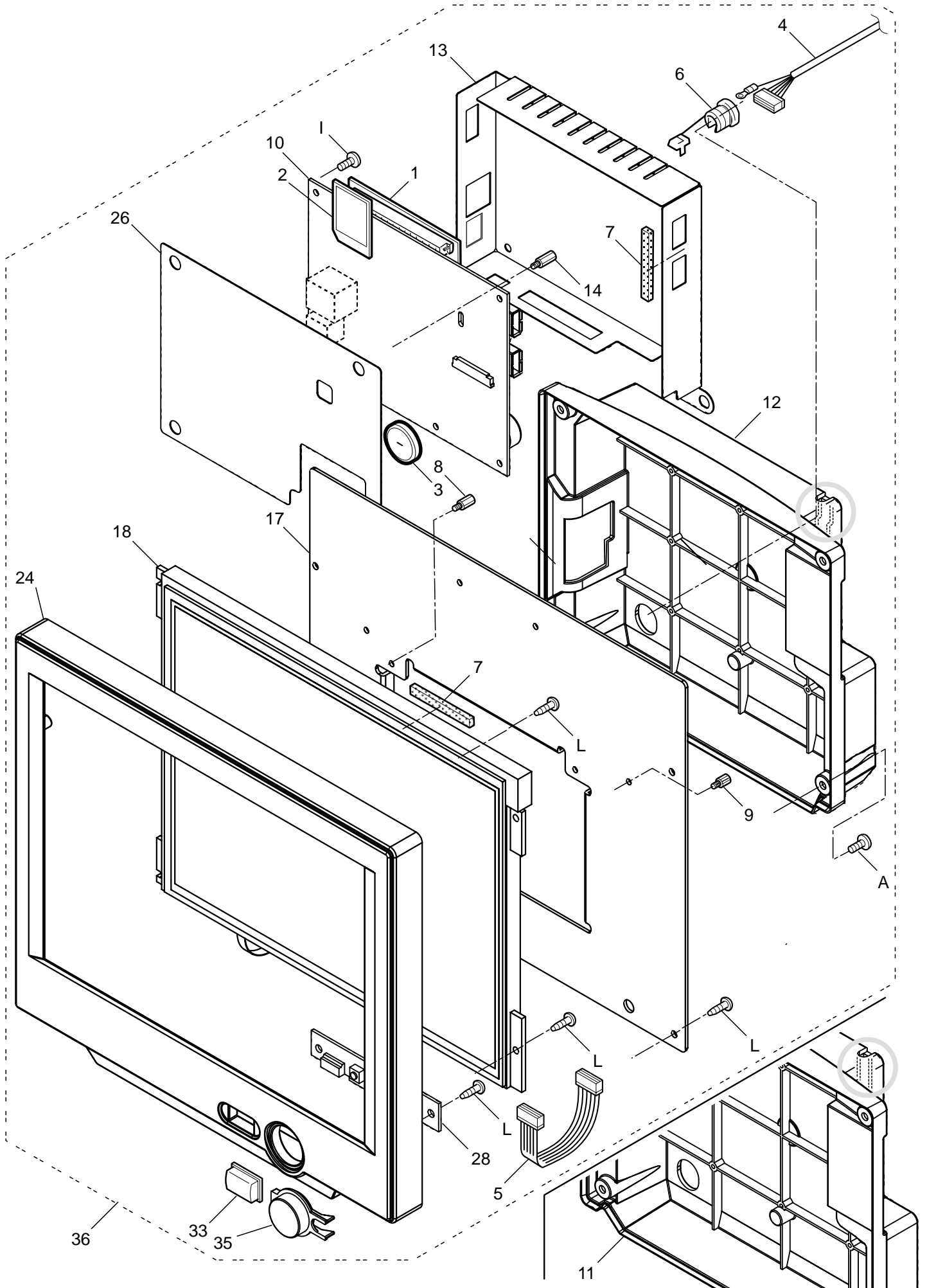
# CONTROL BOX 2    コントロールボックス 2    15b-1

組指図 Ass'y El't	部品番号 Parts No.	部品名 Parts Names	部品名	D2MC14 備考 Note
1	HCD29172	Support shaft B	支点軸B	
2	HCD29213	Fixing bracket A	取り付けブラケットA	
3	HCD29511	Fixing bracket B	取り付けブラケットB	
4	HCD29521	Cover (rear)	裏カバー	
5	HCD29162	Bracket B	金具B	
6	HCD29152	Support shaft A	支点軸A	
7	HCD29470	Bracket A	金具A	
8	HCD79450	Emergency stop switch (with cable)	非常停止スイッチ (コード付き)	
9	HCD29480	Emergency stop bracket	非常停止ブラケット	
10	MPR00080	E-ring (E-5)	E - リング (E-5)	
11	EPK00890	Clamp filter	クランプフィルター	
36	HCD37091	Knob screw A (M4)	ノブねじA	
A	WPAD04000	Plain washer (M4)	平座金 (M4)	
B	WSAD04000	Spring lock washer (M4)	ばね座金 (M4)	
C	SCAD04012	Hexagon socket head cap screw (M4x12)	六角穴付きボルト (M4x12)	
D	SBCD04008	Binding head screw (phillips, M4x8)	パインド小ねじ (M4x8)	
E	WPAD06000	Plain washer (M6)	平座金 (M6)	
F	STAB04008	Truss head screw (phillips, M4x8)	十字穴付きトラス小ねじ (M4x8)	
G	SBAD03005	Binding head screw (phillips, M3x5)	パインド小ねじ (M3x5)	
H	SPDD04008	Pan head screw (phillips, M4x8)	十字穴付きなべ小ねじ (M4x8)	

# CONTROL BOX (10.4 in) 1

RA0410

# 15c-1



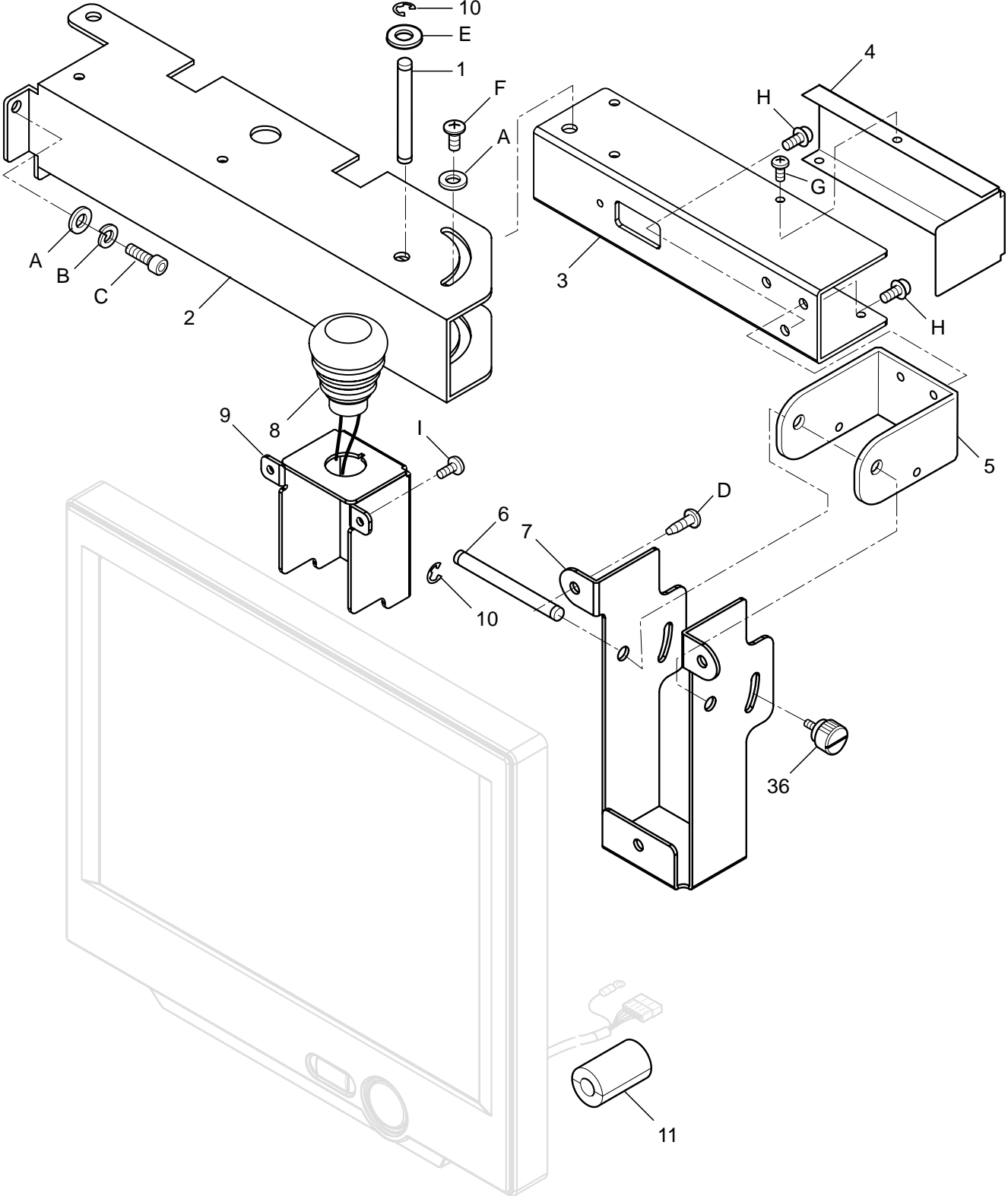
# CONTROL BOX (10.4 in) 1    コントロールボックス(10.4 in) 1    15c-1

組 指図	部品番号	部品名	RA0509	備考
Ass'y	El't	Parts No.	Parts Names	Note
	1	HCD79630	10.4in.MX Core module	10.4インチMXコアモジュール
	2	EPZ01222	Memory card	メモリーカード
	3	EPZ01190	Battery	バッテリー (CR2032)
	4	HCD72730	BOX cable	BOXコード
	5	HCD72520	Switch cord	操作SWコード
	6	EPN00830	Cable bushing	ケーブルブッシュ
	7	HCD79590	Gasket	ガスケット
	8	MPA00800	Stud	片口スタッド (BSB-311E)
	9	MPA00790	Stud	片口スタッド (BSB-304.5E)
	10	HCD81221	LCD-CE-MX board ass'y	LCD-CE-MX基板組
	11	HCD29317	Rear cover	リアカバー ~ 1028002 (HCD2) ~ 1011003A (HCR2)
	12	HCD29590	Rear cover This can be substituted for "11".	リアカバー "11" の代用可 1028003A ~ (HCD2) 1011004A ~ (HCR2)
	13	HCD29433	Sealed case A	シールドケースA
	14	MPA00690	Stud	片口スタッド (BSB-318-6E)
	17	HCD29540	Rear cover (10.4 in)	裏カバー(10.4 in)
	18	EPZ01410	LCD unit ass'y (10.4 in)	液晶表示器組(10.4 in)
	24	HCD29530	Front panel (10.4 in)	フロントパネル (10.4 in)
	26	HCD29444	Sealed case B	シールドケースB
	28	HCD81160	TP-switch board ass'y	TP-SW基板 (組)
	33	HCD50030	Key top (CUT)	キートップ (糸切り)
	35	HCD50040	Button (START/STOP)	クリアボタン (開始/停止)
	36	HCDU29331	Display module 10.4inch HDM10400T	ディスプレイモジュール 10.4inch HDM10400T
	A	SBAD03004	Binding head screw (M3x4)	バインド小ねじ (M3x4)
	I	SBAD03006	Binding head screw (M3x6)	バインド小ねじ (M3x6)
	L	SBCK03006	Binding head tapping screw (M3x6)	PTバインドねじ (M3x6)

# CONTROL BOX (10.4 in) 2

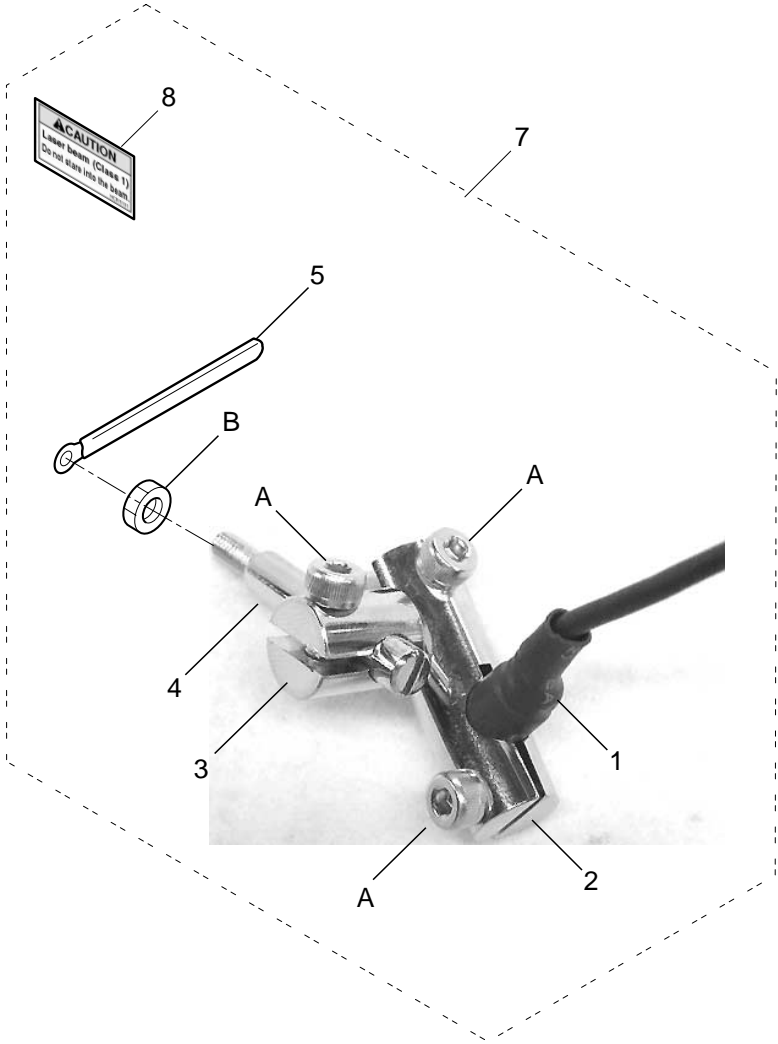
DAO401

# 15d-1



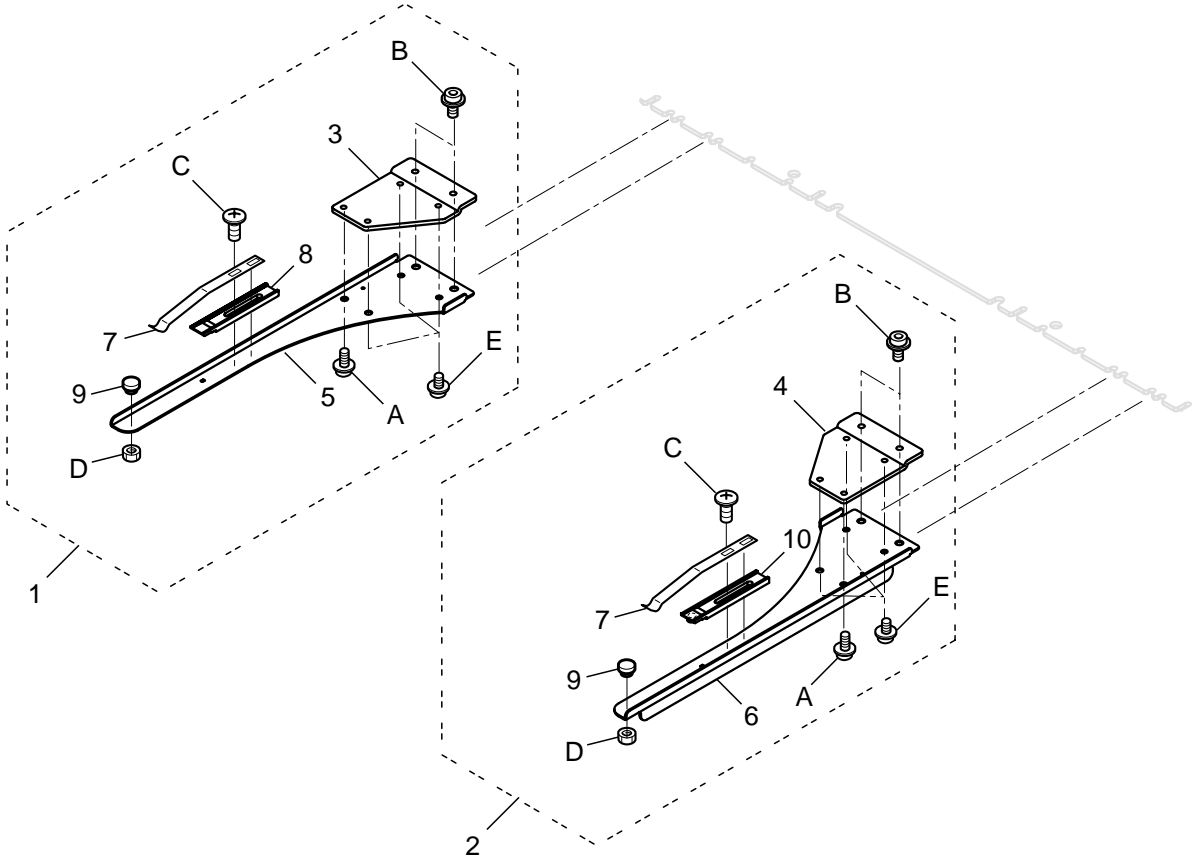
# CONTROL BOX (10.4 in) 2 コントロールボックス (10.4 in) 2 15d-1

組指図 Ass'y El't	部品番号 Parts No.	部品名 Parts Names	部品名	備考 Note
1	HCD29172	Support shaft B	支点軸B	
2	HCD29213	Fixing bracket A	取り付けブラケットA	
3	HCD29511	Fixing bracket B	取り付けブラケットB	
4	HCD29521	Cover (rear)	裏カバー	
5	HCD29162	Bracket B	金具B	
6	HCD29152	Support shaft A	支点軸A	
7	HCD29560	Bracket A (10.4 in)	金具A (10.4 in)	
8	HCD79550	Emergency stop switch (with cable)	非常停止スイッチ (コード付き)	
9	HCD29550	Emergency stop bracket	非常停止ブラケット	
10	MPR00080	E-ring (E-5)	E - リング (E-5)	
11	EPK00890	Clamp filter	クランプフィルター	
36	HCD37091	Knob screw A (M4)	ノブねじA	
A	WPAD04000	Plain washer (M4)	平座金 (M4)	
B	WSAD04000	Spring lock washer (M4)	ばね座金 (M4)	
C	SCAD04012	Hexagon socket head cap screw (M4x12)	六角穴付きボルト (M4x12)	
D	SBCD04008	Binding head screw (phillips, M4x8)	バインド小ねじ (M4x8)	
E	WPAD06000	Plain washer (M6)	平座金 (M6)	
F	STAB04008	Truss head screw (phillips, M4x8)	十字穴付きトラス小ねじ (M4x8)	
G	SBAD03005	Binding head screw (phillips, M3x5)	バインド小ねじ (M3x5)	
H	SPDD04008	Pan head screw (phillips, M4x8)	十字穴付きなべ小ねじ (M4x8)	



# LASER POINTER レーザーポインター 15e-1

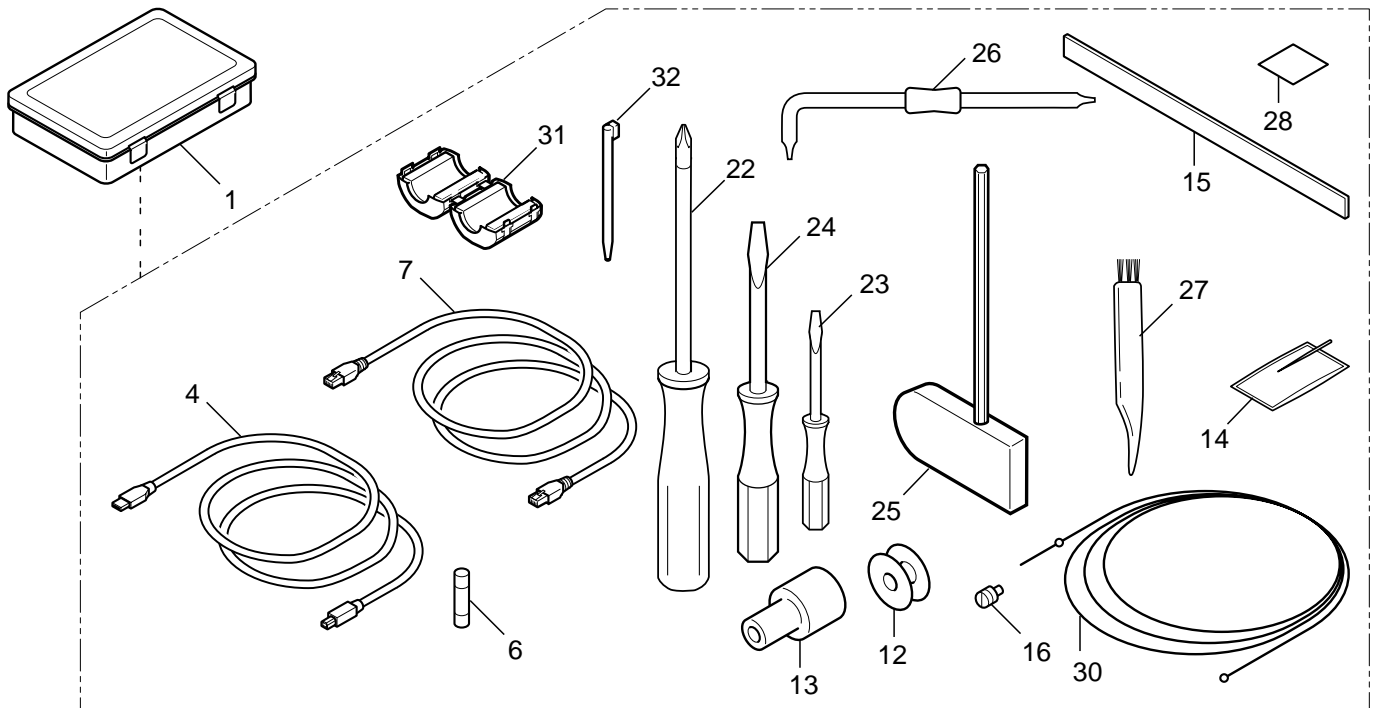
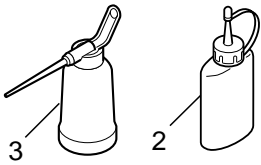
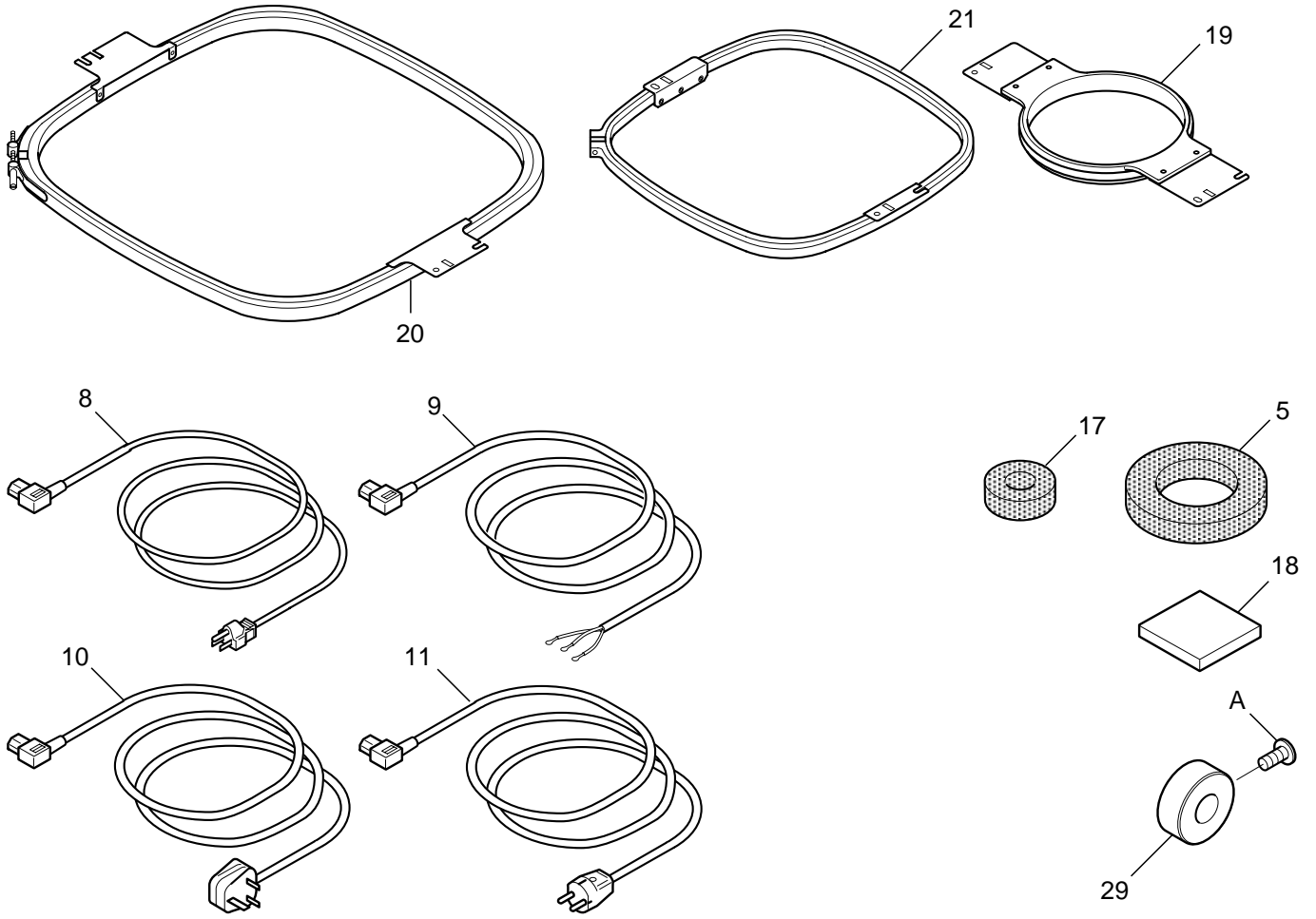
指図	部品番号	部品名	備考	
Ass'y	El't	Parts No.	Parts Names	
			Note	
	1	HCD79520	Laser pointer	レーザーポインター
	2	HCR28020	Cylinder clip	シリンダークリップ
	3	HCR28030	Clip shaft	クリップ軸
	4	HCR28040	Pointer shaft	ポインター軸
	5	EPN00710	Clip	コーチングクリップ
	7	HCD28A10	Laser pointer unit ass'y	レーザーポインター装置組
	8	HCR51010	Caution sticker	注意ステッカー
A		SCAD04012	Hexagon socket head cap screw (M4x12)	六角穴付きボルト (M4x12)
B		NHCD04000	Hexagon nut (M4)	六角ナット (M4, 3種)



# HOLD ARM 枠保持アーム

16a-1

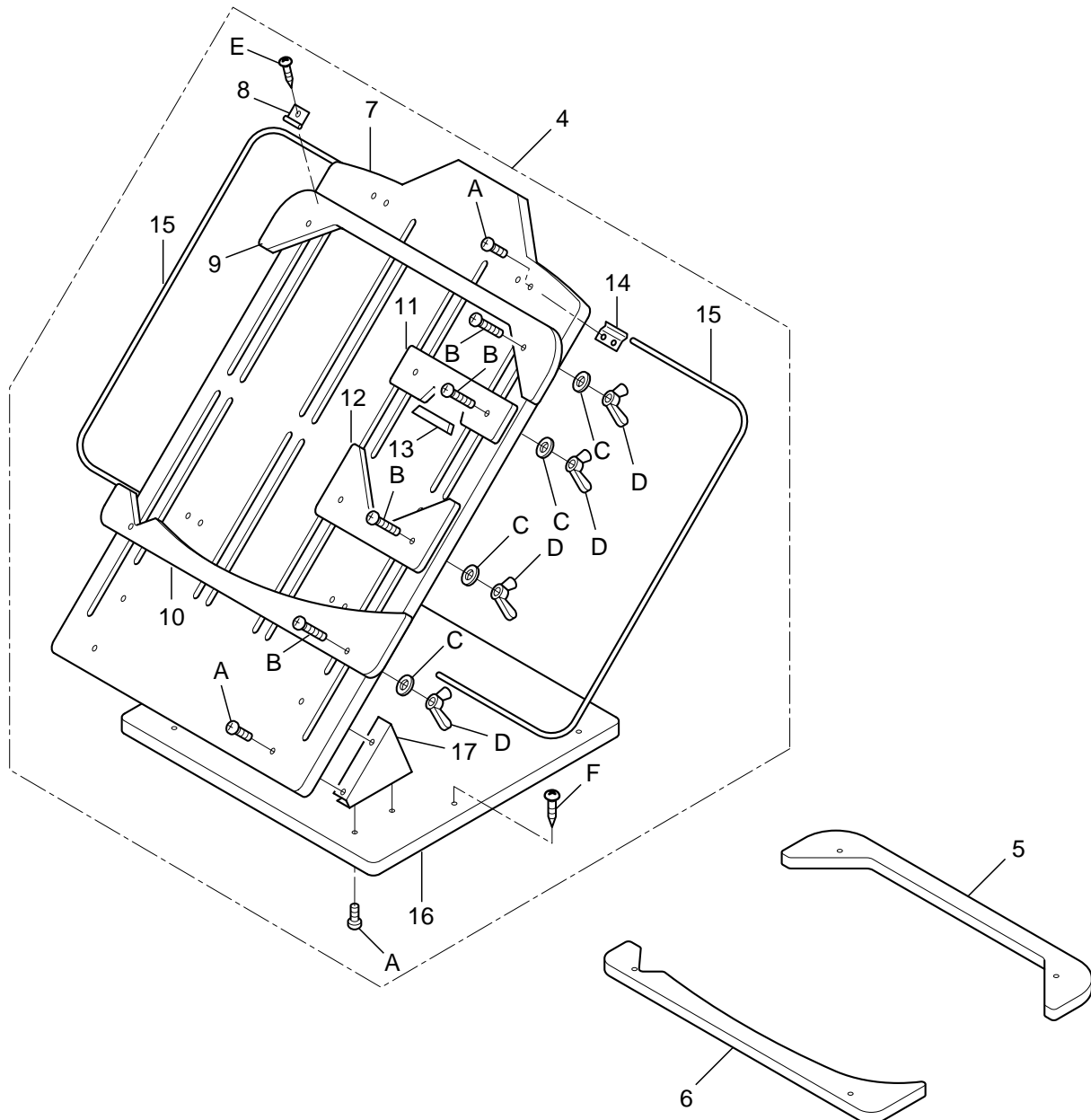
指図	部品番号	部品名	D2M801 備考	
Ass'y	El't	Parts No.	Parts Names	Note
	1	HCD37A21	Tubular frame hold arm L ass'y	チューブラアームL組
	2	HCD37A11	Tubular frame hold arm R ass'y	チューブラアームR組
	3	HCD37380	Connecting bracket L	アームL連結ブラケット
	4	HCD37370	Connecting bracket R	アームR連結ブラケット
	5	HCD37272	Tubular frame hold arm L	アームL
	6	HCD37242	Tubular frame hold arm R	アームR
	7	HCD37210	Hold spring	ホールドバネ
	8	HCD37321	Hold spring base L	ホールド受け (L)
	9	HCBD40090	Positioning pin C	位置決めピン C
	10	HCD37311	Hold spring base R	ホールド受け (R)
	A	SPDD04008	Pan head screw (cross recessed, M4x8)	十字穴付きなべ小ねじ (M4x8)
	B	SCBD04010	Hex socket head cap screw with flange (M4x10)	六角穴付きフランジボルト (M4x10)
	C	SBAD04010	Binding head screw (cross recessed, M4x10)	十字穴付きバインド小ねじ (M4x10)
	D	NHCD04000	Hexagon nut (M4)	六角ナット (M4, 3種)
	E	SPDD04006	Pan head screw (cross recessed, M4x6)	十字穴付きなべ小ねじ (M4x6)



## ACCESSORIES 1 付属品 1

17a-1

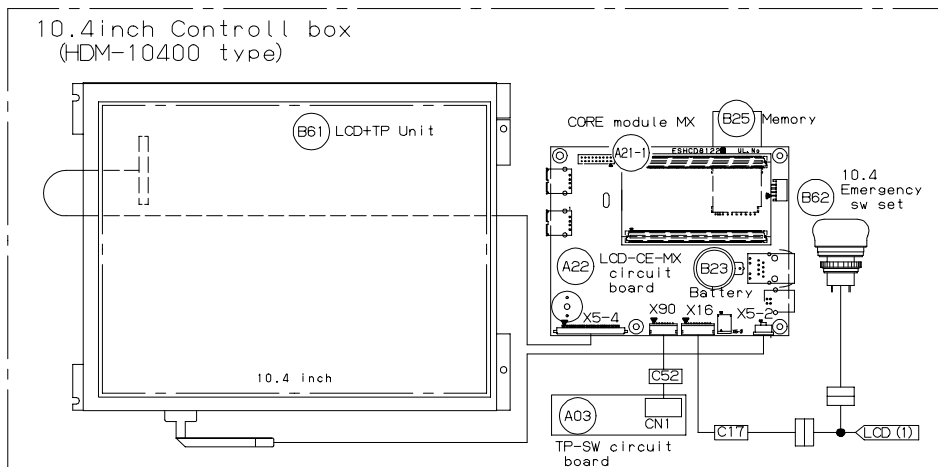
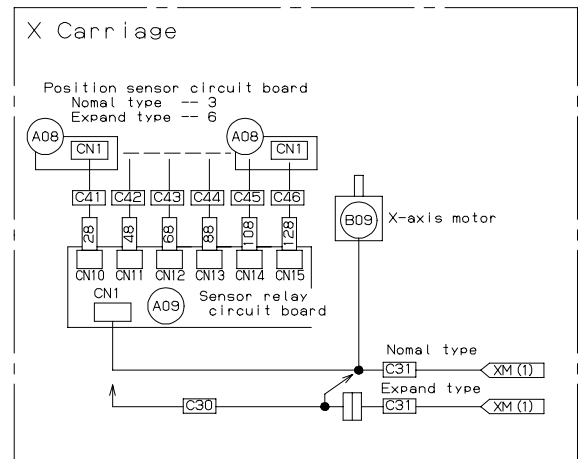
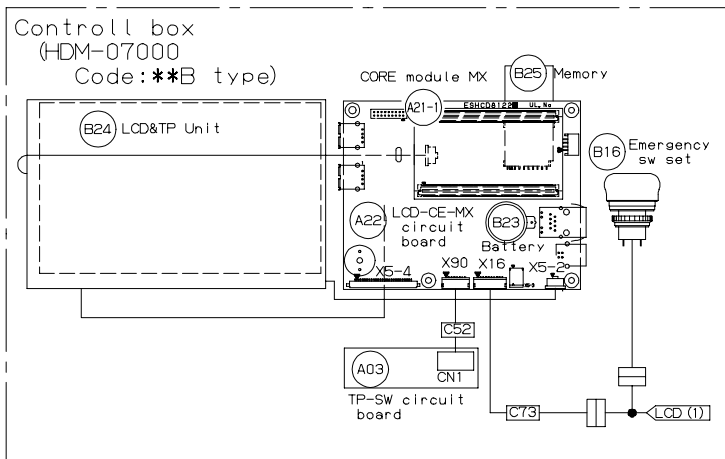
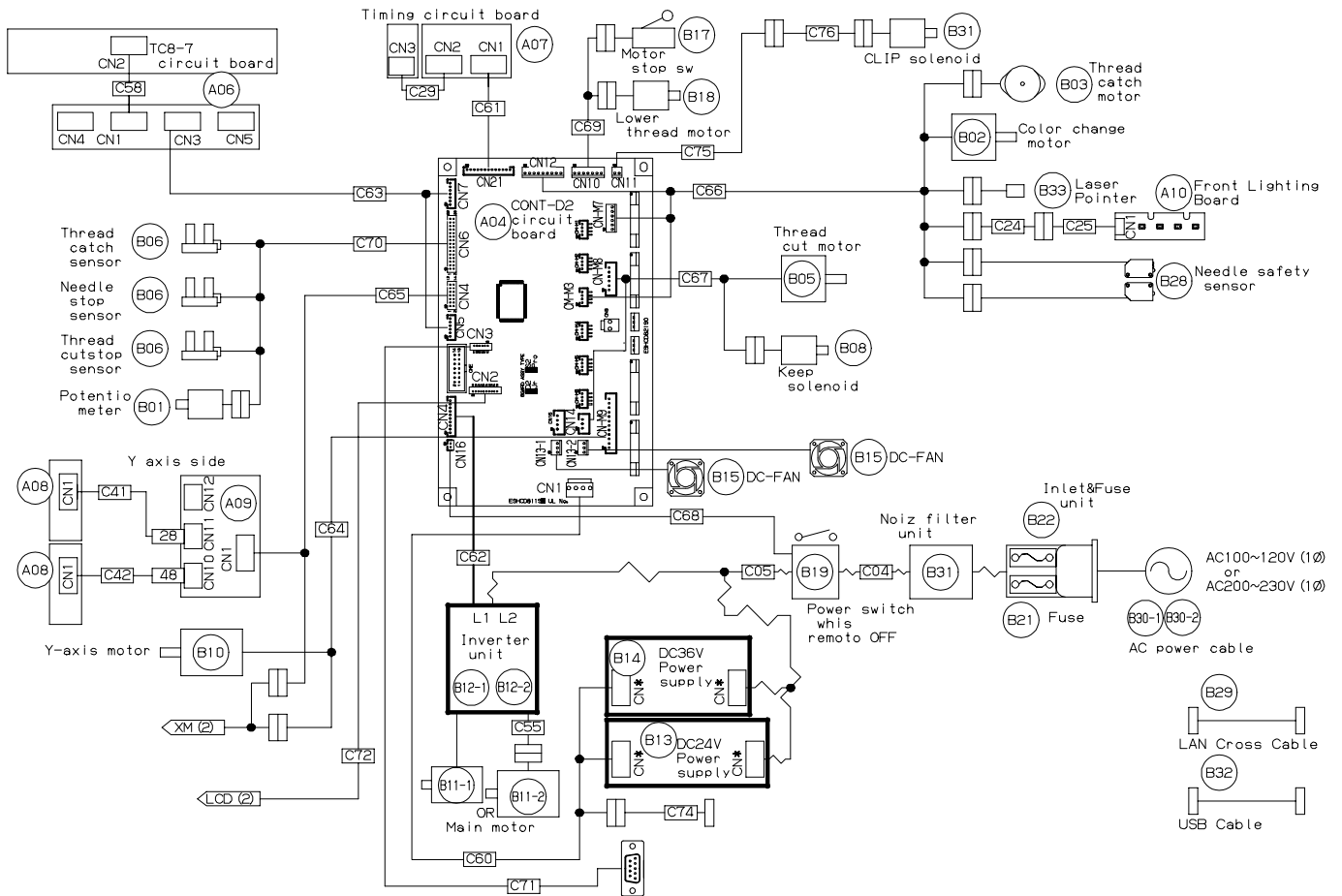
指図 Ass'y	部品番号 El't	部品番号 Parts No.	部品名 Parts Names	部品名	D20204 備考 Note
	1	HCD53020	Tool box	工具箱	
	2	HCB53060	Machine oil	マシン油	
	3	HCB53160	Oiler	ジェットオイル	
	4	EPZ00753	USB cable	USBケーブル	
	5	->11a	Thread stand felt (80mm)	フェルト ( 80 )	
	6	->14a	Fuse (6A)	ヒューズ (6A)	
	7	EPZ01260	LAN cross cable	L A Nクロスケーブル	
	8	EPE00150	Power cord (for 120V)	電源コード (120V用)	
	8	EPE00140	Power cord (for 120V) Japan	電源コード (120V用) 日本	
	9	HCB70302	Power cord (for 200V)	電源コード (200V用)	
	10	EPE00170	Power cord (for BS, England)	電源コード ( B S、イギリス )	
	11	EPE00160	Power cord (for CEE, Germany)	電源コード ( CEE、ドイツ )	
	12	->4a	Bobbin	ボビン	
	13	M0404342	Needle height gauge	針高さゲージ	
	14	->8a	Needle (#11)	針 (#11)	
	15	M0412382	Thread holding rubber	糸押えラバー	
	16	->8a	Screw for needle holder C	針止めネジ C	
	17	M0420051	Thread stand felt (45mm)	フェルト ( 45 )	
	18	->2a	Rubber foot	ゴム足	
	19	HCM41145	PTA-12-360	PTA-12-360	
	19	HCM41185	PTA-15-360	PTA-15-360	
	20	FRA40282	WS-42440-520	WS-42440-520	
	21	FRA40093	PTA-32320-360	PTA-32320-360	
	22	HCB53011	#2 (+) Screwdriver	# 2 (+)ドライバー	
	23	HCB53020	2 mm (-) Screwdriver	( - ) 2 ミリドライバー	
	24	HCD53030	#2 (-) Screwdriver	# 2 ( - )ドライバー	
	25	HCD53040	3 mm hexagonal driver	3 ミリ六角棒ドライバー	
	26	MPZ04070	Off set screwdriver	オフセットドライバー	
	27	HCB53070	Brush	掃除ブラシ	
	28	MPZ00490	Sandpaper #800	耐水ペーパー # 8 0 0	
	29	HCB55531	Shipping collar (for transportation)	ストッパーカラー ( 搬送用 )	
	30	HCR20090	Guide wire	通しロープ	
	31	EPK01140	Clamp filter	クランプフィルター	
	32	HCD29530	Stylus	タッチペン	
	A	SPHK05010	Pan head screw (phillips, M5x10)	プラマイなべ小ねじ ( M5x10 )	



# ACCESSORIES 2 (OPTION) 付属品 2 (オプション) 17b-1

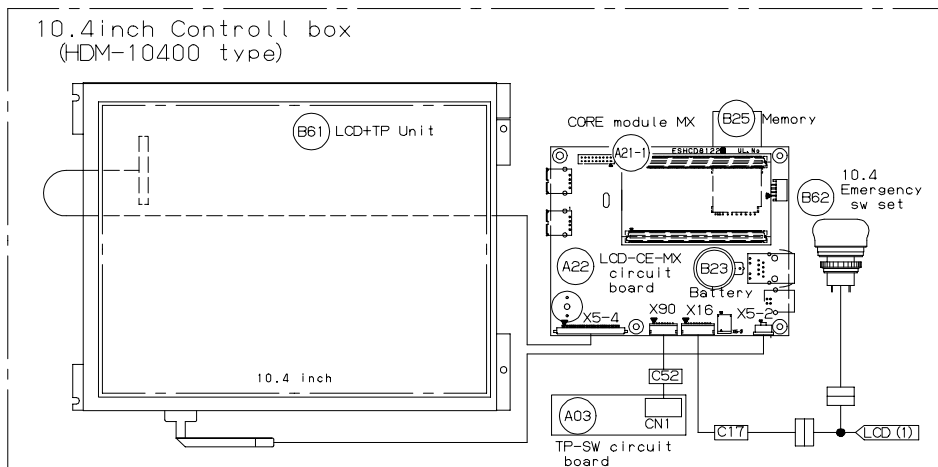
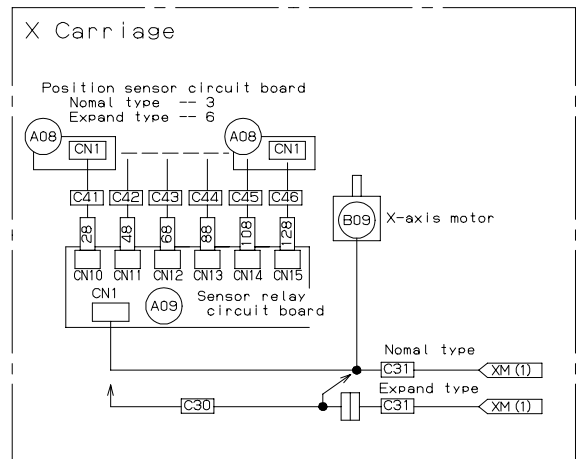
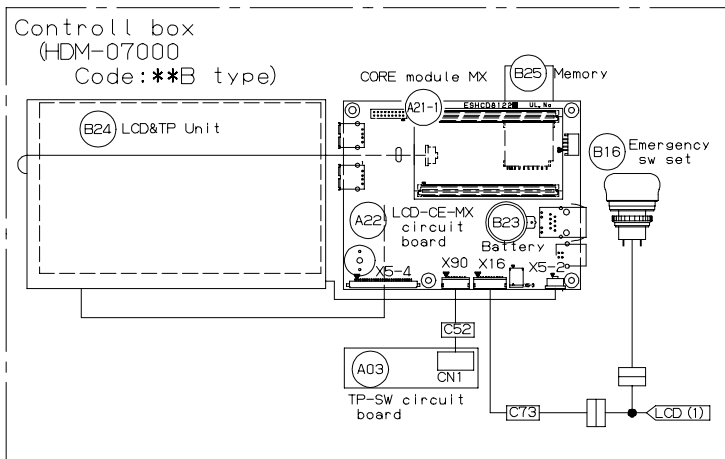
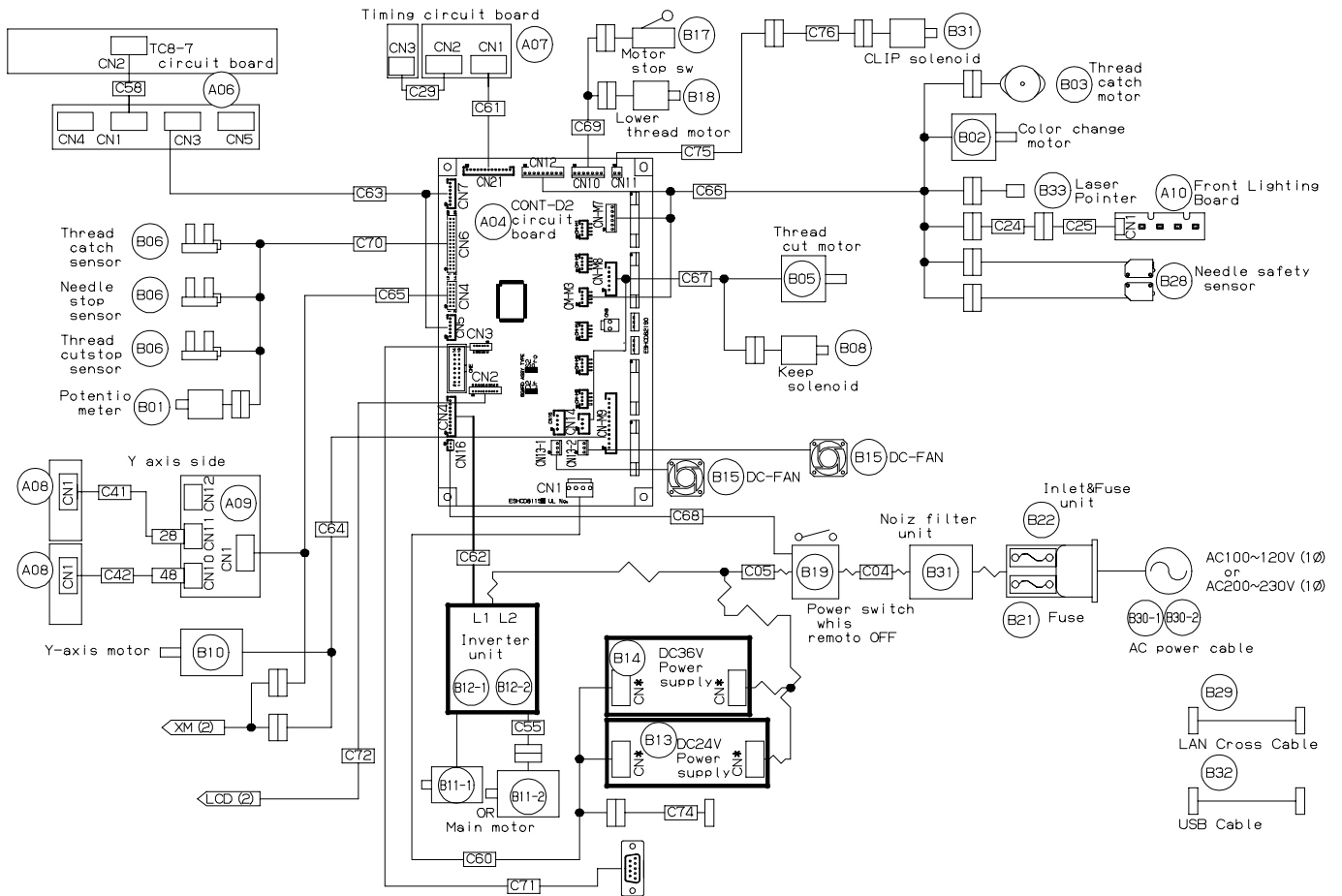
指図	部品番号	部品名	D2M618 備考	
Ass'y	El't	Parts No.	Parts Names	Note
	4	FRA40502	Preparatory table ass'y (for PTA-32320)	筒物枠段取台組 (PTA-32320用)
	5	FRA40431	Holding plate F (for WS-42440)	角押え板 F (WS-42440用)
	6	FRA40511	Holding plate I (for WS-42440)	角押え板 I (WS-42440用)
	7	FRA40371	Preparatory table A	段取台 A
	8	FRA40330	Clip	下地クリップ
	9	FRA40381	Holding plate A (for PTA-32320)	角押え板 A (PTA-32320用)
	10	FRA40451	Holding plate H (for PTA-32320)	角押え板 H (PTA-32320用)
	11	FRA40351	Round holding plate A	丸押え板 A
	12	FRA40361	Round holding plate B	丸押え板 B
	13	M0442350	Holder cushion	ホルダー枠クッション
	14	FRA40311	Guide plate	案内板
	15	FRA40300	Guide bar	案内軸
	16	FRA40341	Base	土台
	17	FRA40320	Support plate	支え金具
	A	SPCB05020	Pan head screw (Phillips, M5x20)	十字穴付きなべ小ねじ (M5x20)
	B	SPCB05040	Pan head screw (Phillips, M5x40)	十字穴付きなべ小ねじ (M5x40)
	C	WPAB05000	Plain washer (M5)	平座金 (M5)
	D	NWAB05000	Wing nut (M5)	ちょうナット (M5)
	E	SMAD03008	Pan head tapping screw (Phillips, M3x8)	十字穴付きなべタッピンねじ (M3x8)
	F	SKAK5A032	Round head wood screw (Phillips, 5.1x32)	十字穴付きな丸木ねじ (5.1x32)

# ELECTRICAL CONNECTION DIAGRAM



組指図 Ass'y El't	部品番号 Parts No.	部品名 Parts Names	部品名	備考 Note
A21-1	->15a, 15c	Core module	コアモジュール	
A22	->15a, 15c	LCD-CE-MX board ass'y	LCD-CE-MX基板 (組)	
A03	->15a, 15c	TP-switch board ass'y	TP-SW基板2 (組)	
A04	->14a	CONT-D2 board ass'y	CONT-D2基板 (組)	
A06	->10a	TC 8-7 board ass'y (for 15 needle)	TC8-7基板組(15針用)	
A07	-> 3a	Timing detecting board ass'y	主軸タイミング基板組	
A08	->12, 13	Position sensor board ass'y	位置センサー 基板組	
A09	->12, 13	Sensor relay board ass'y	センサー中継 基板組	
A10	-> 8a	Front lighting board ass'y	フロント照明基板組	
B01	-> 7a	Potentiometer ass'y	ポテンショメーター組	
B02	-> 7a	Pulse motor	パルスモーター	
B03	-> 9a	Pulse motor	パルスモーター	
B05	-> 5a	Pulse motor	パルスモーター	
B06	->5a, 7a, 9a	Photo interrupter	フォトインタラプタ	
B08	-> 4a	Keeper solenoid ass'y	キーパーソレノイド組2	
B09	->12	X pulse motor ass'y	X パルスモータ組	
B10	->13a	Y pulse motor ass'y	Y パルスモータ組	
B11-1	-> 3a	Main motor ass'y (90W)	主軸モーター組(90W)	
B12-1	->14a	Inverter (100V)	インバーター ( 1 0 0 V 用 )	
B12-2	->14a	Inverter (200V)	インバーター ( 2 0 0 V 用 )	
B13	->14a	Power supply (24V)	スイッチング電源 ( 24V )	
B14	->14a	Power supply (36V)	スイッチング電源 ( 36V )	
B15	->14a	DC fan	D C - ファン	
B16	->15b, 15d	Emergency stop switch (with cable)	非常停止スイッチ (コード付き)	
B17	->20a	Switch	スイッチ	
B18	->20a	Motor ass'y	モーター組	
B19	->14a	Power switch	電源スイッチ	
B21	->14a	Fuse (6A)	ヒューズ ( 6A )	
B22	->14a	Inlet filter ass'y	インレットフィルター組	
B23	->15a, 15c	CR2032 Battery	コイン電池 CR2032	
B24	->15a	7in LCD, Touch panel	7インチLCD, ッチパネル	
B25	->15a, 15c	Memory card	メモリーカード	
B28	->22a	Safety sensor unit	針元安全センサー部組	
B29	->17a	LAN cross cable	L A Nクロスケーブル	
B30-1	->17a	AC power cable (100V)	電源コード ( 1 0 0 V 用 )	
B30-2	->17a	AC power cable (200V)	電源コード ( 2 0 0 V 用 )	
B31	-> 9b	Clip drive unit	クリップ作動ベース組	
B33	->15e	Laser pointer	レーザーポインター	
B61	->15c	LCD unit ass'y (10.4 in)	液晶表示器組(10.4 in)	
B62	->15d	Emergency stop switch (with cable)	非常停止スイッチ (コード付き)	

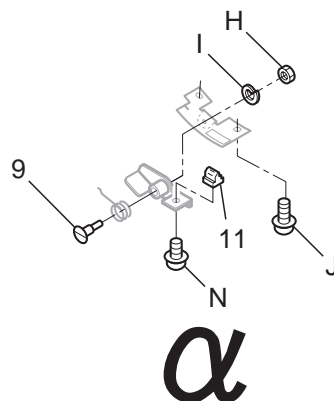
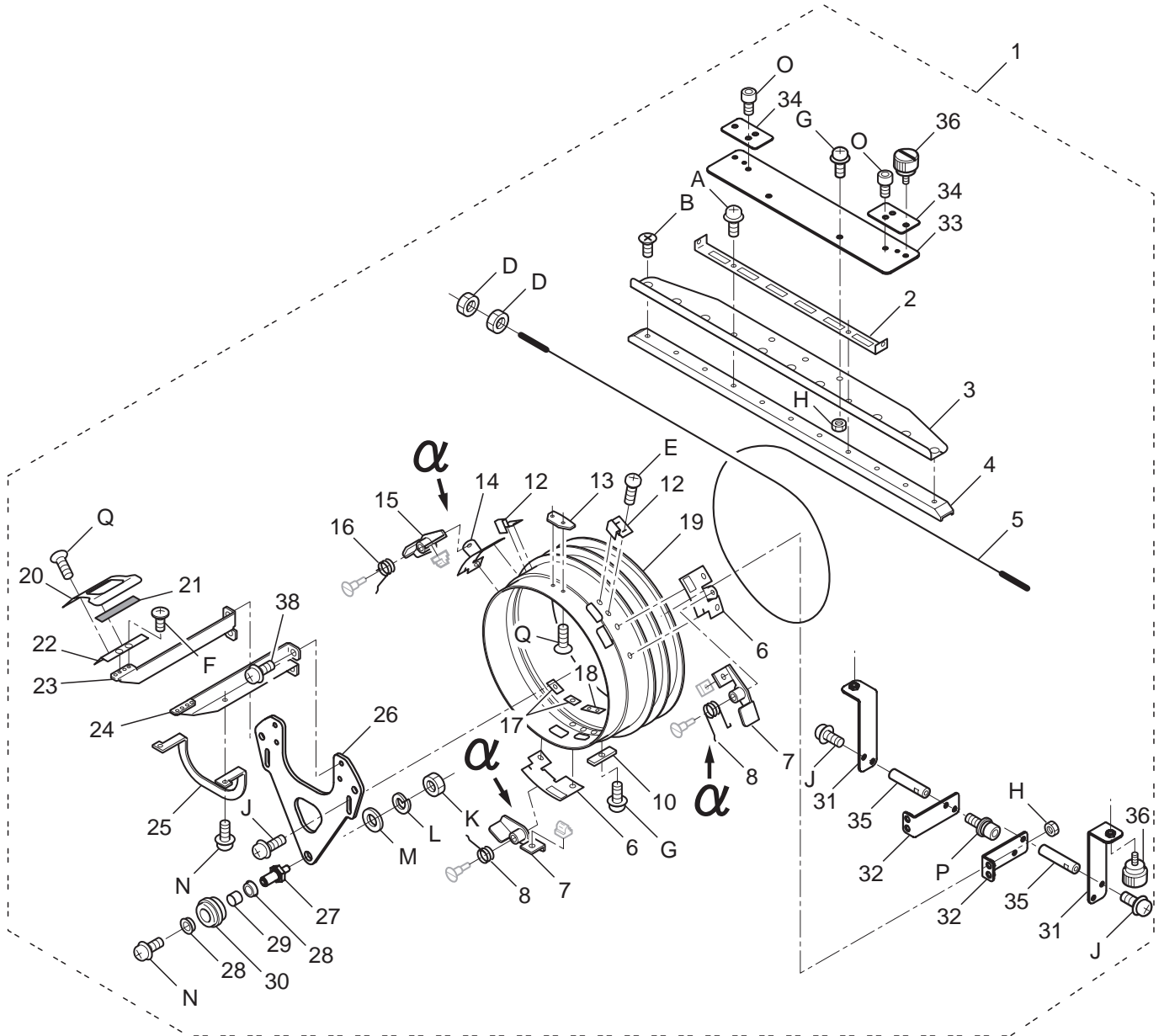
# ELECTRICAL CONNECTION DIAGRAM



組指図 Ass'y El't	部品番号 Parts No.	部品名 Parts Names	部品名	備考 Note
C05	HCD70051	Power supply relay cable	電源渡りコード	
C24	HCD72240	Front LED relay cable	フロント照明中継コード	
C25	HCD72250	Front LED cable	フロント照明コード	
C29	-> 3a	Encoder relay cable	エンコーダ渡りコード	
C30	HCD70300	X-motor relay cable	Xモータ中継コード	
C31	HCD72310	X motor cable	Xモーターコード	
C41	HCD72410	Limit relay (28C) cable	リミット渡り280コード	
C42	HCD72420	Limit relay (48C) cable	リミット渡り480コード	
C43	HCD7430	Limit relay (68C) cable	リミット渡り680コード	
C44	HCD70440	Limit relay (88C) cable	リミット渡り880コード	
C45	HCD70450	Limit relay (1080C) cable	リミット渡り1080コード	
C46	HCD70460	Limit relay (1280C) cable	リミット渡り1280コード	
C52	-> 15a	Switch cord	操作SWコード	
C55	HCD70551	Motor cable	主軸モーターコード	
C58	-> 10a	TC relay cable	TC渡りコード	
C60	HCD72600	DC cable	DCコード	
C61	HCD72610	TMG cable	TMGコード	
C62	HCD72620	INV-S cable	INV-Sコード	
C63	HCD72850	TC2 cable	TC2コード	
C64	HCD72641	Motor cable	モーターコード	
C65	HCD72651	Sensor relay cable	中継センサーコード	
C66	HCD72661	U-side cable	Uサイドコード	
C67	HCD72671	Cut & Keeper cable	糸きりキーパーコード	
C68	HCD72681	PD cable	Pダウンコード	
C69	HCD72690	UDC cable	UDCモーターコード	
C70	HCD72701	Sensor cable	集合センサーコード	
C71	HCD72712	RS232C cable	RS232Cコード	
C72	HCD72720	CONT cable	CONTコード	
C73	-> 15a	BOX cable	BOXコード	
C74	HCD72740	24VOUT cable	24VOUTコード	
C75	HCD72750	CLIP relay cable	クリップ中継コード	
C76	HCD70760	CLIP cable	クリップコード	

# CAP FRAME (DRIVE FRAME)

FRM101 19a-1



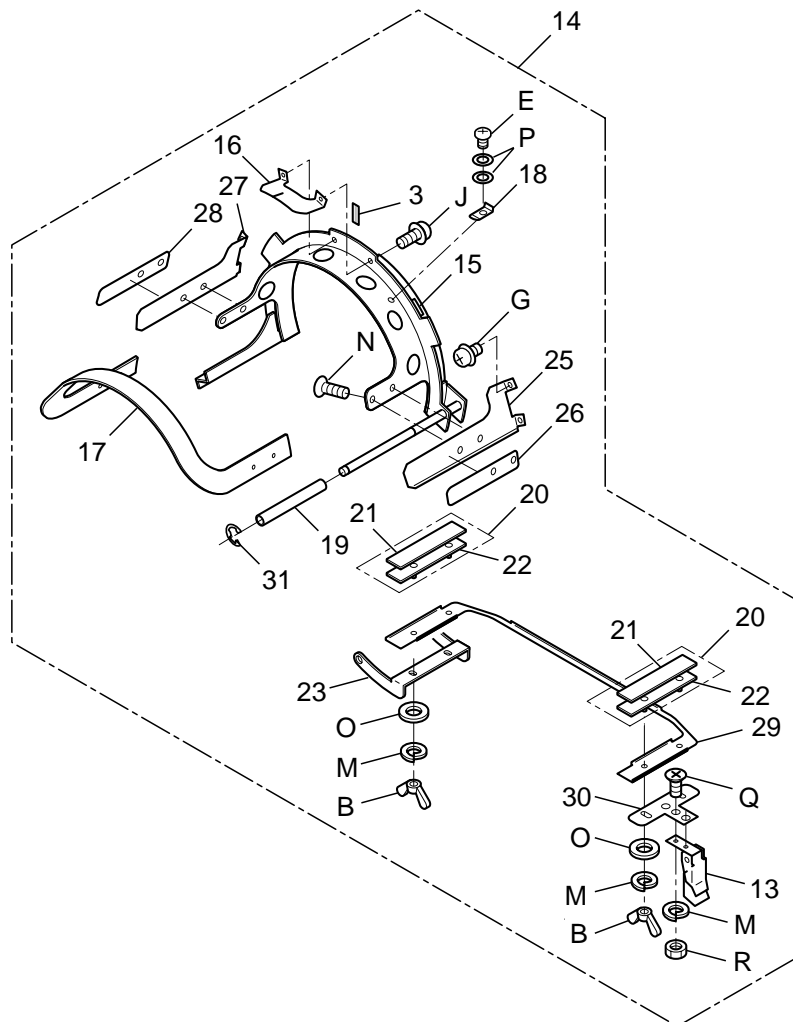
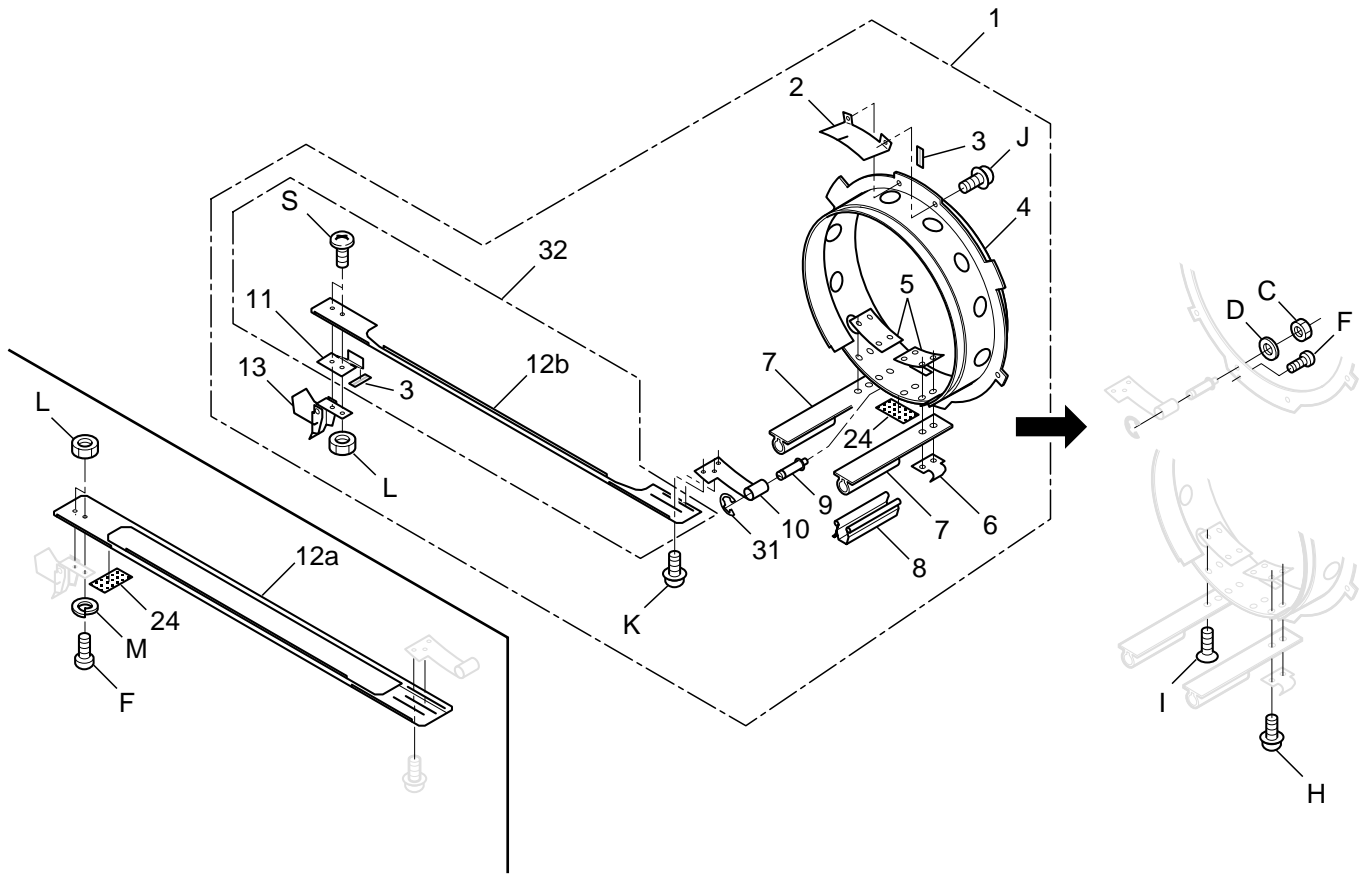
# CAP FRAME (DRIVE FRAME) 帽子枠 ( 駆動枠 ) 19a-1

組 指図	部品番号	部品名	FRN312	備考
Ass'y El't	Parts No.	Parts Names		Note
1	HCD43A10	Drive frame ass'y		駆動枠組
2	FRA43790	Wire fixing plate		ワイヤー固定板
3	HCB43023	Rail bracket		レール取付板
4	FRA43820	Rail		レール
5	FRA43780	Wire		ワイヤー
6	FRA43591	Lever bracket (right)		レバーブラケット ( 右 )
7	FRA43560	Hold lever ass'y (right)		保持レバー ( 右 ) 組
8	FRA43620	Torsion coil spring (right)		ねじりコイルバネ ( 右 )
9	FRA43611	Support pin		段付きピン
10	FRA43800	Wire keeper		ワイヤー押え
11	FRA43603	Lock pin		ロックピン
12	FRA43550	Spring		板ばね
13	FRA43542	Center guide		センターガイド
14	FRA43651	Lever bracket (left)		レバーブラケット ( 左 )
15	FRA43630	Hold lever ass'y (left)		保持レバー ( 左 ) 組
16	FRA43660	Torsion coil spring (left)		ねじりコイルバネ ( 左 )
17	FRA43670	Plate nut (M4)		パーリングナット ( M4 )
18	FRA43680	Plate nut (M3)		パーリングナット ( M3 )
19	FRA43843	rotary cylinder		回転リング
20	FRA45020	Guide		円弧ガイド下
21	FRA45070	Protect sheet		ガイドマジック
22	FRA45050	Guide bracket		ガイド分割支え
23	FRA45040	Guide support (left)		ガイド支え ( 左 )
24	FRA45030	Guide support (right)		ガイド支え ( 右 )
25	FRA43691	Reinforcement plate		補強板
26	HCD43011	Ring holder		リングホルダー
27	HCD43060	Guide roller pin		ガイドローラー支えピン
28	FRA43520	Bearing		ベアリング
29	FRA43751	Guide roller spacer		リングガイドスペーサー
30	FRA43513	Guide roller		リングガイドローラー
31	HCD43070	Holder fixing bracket A		ホルダー固定板A組
32	HCD43080	Holder fixing bracket B		ホルダー固定板B組
33	HCD43090	Drive frame connecting bracket		駆動枠連結板組
34	HCD43050	spacer		スペーサー
35	HCD25210	Guide shaft for cap frame		軸受スタッド
36	HCD37092	Knob screw A		ノブねじA
A	SPDD04012	Pan head screw (phillips, M4x12)		十字穴付きなべ小ねじ ( M4x12 )
B	SGAD04008	Flat head screw (phillips, M4x8)		十字穴付き皿小ねじ ( M4x8 )
D	NHAD03000	Hex nut (M3)		六角ナット ( M3 )
E	SPAD03005	Pan head screw (phillips, M3x5)		十字穴付きなべ小ねじ ( M3x5 )
F	STAD03004	Truss head screw (phillips, M3x4)		十字穴付きトラス小ねじ ( M3x4 )
G	SPDD04010	Pan head screw (phillips, M4x10)		十字穴付きなべ小ねじ ( M4x10 )
H	NHCD04000	Hex nut (M4)		六角ナット ( M4 )
I	WSAD04000	Spring lock washer (M4)		ばね座金 ( M4 )
J	SPDD04008	Pan head screw (phillips, M4x8)		十字穴付きなべ小ねじ ( M4x8 )
K	NHAD05000	Hex nut (M5)		六角ナット ( M5 )
L	WSAD05000	Spring lock washer (M5)		ばね座金 ( M5 )
M	WPAD05000	Plain washer (M5)		平座金 ( M5 )
N	SPDD04006	Pan head screw (phillips, M4x6)		十字穴付きなべ小ねじ ( M4x6 )
O	SCAD04006	Hex socket head cap screw (M4x6)		六角穴付きボルト ( M4x6 )
P	SCGD04008	Hex socket head cap screw (M4x8)		六角穴付きボルト ( M4x8 )
Q	SGAD03004	Flat head screw (phillips, M3x4)		十字穴付き皿小ねじ ( M3x4 )

# CAP FRAME (HOLD FRAME) 帽子枠 (取付枠)

CGBKC1.0

# 19b-1

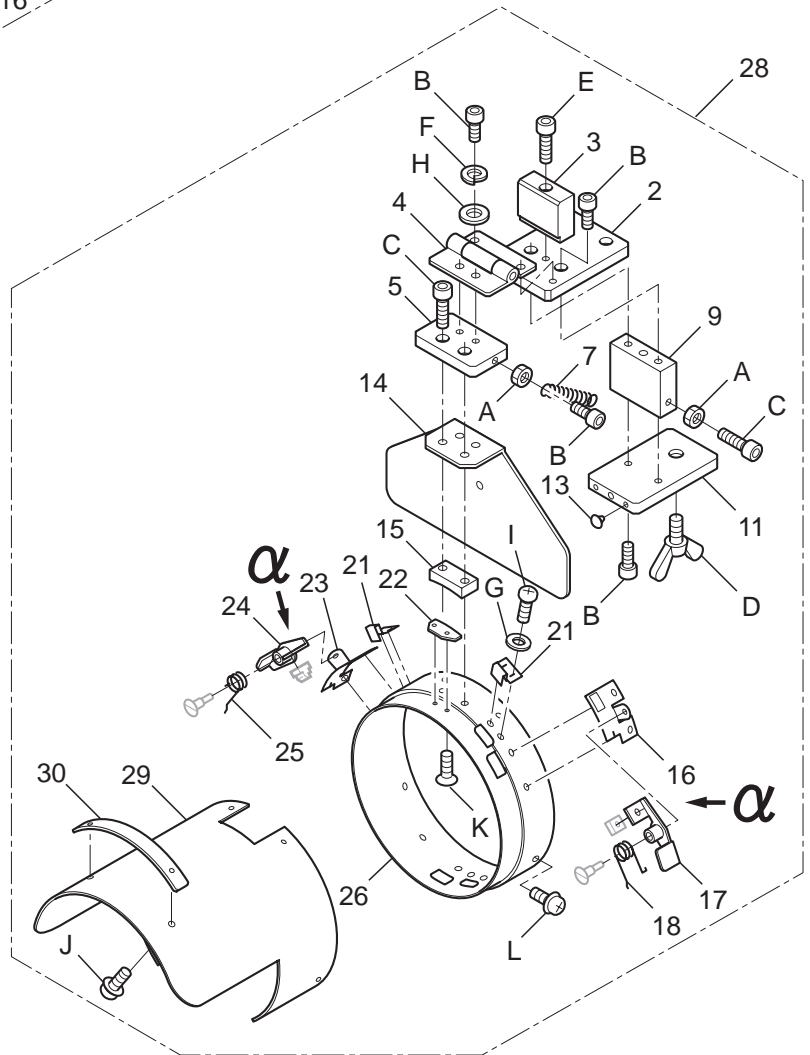
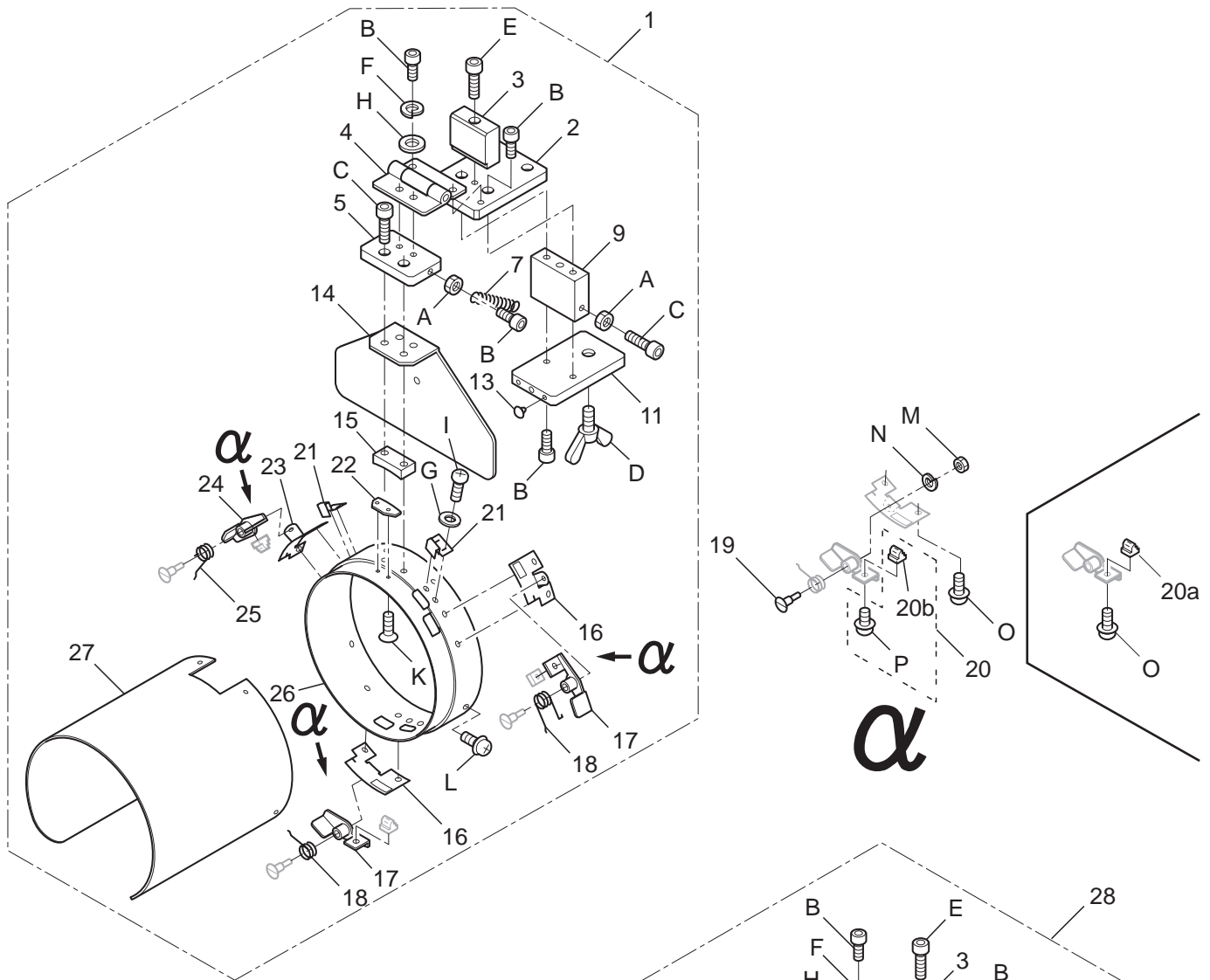


# CAP FRAME (HOLD FRAME) 帽子枠 ( 取付枠 ) 19b-1

組 指図	部品番号	部品名	CSKC10	備考
Ass'y	El't	Parts No.	Parts Names	Note
	1	FRA44003	Cap hold frame ass'y (wide type)	帽子取付枠組 (ワイドタイプ)
	2	FRA44210	Position brakct	位置ブラケット
	3	FRA44180	Cap marker	センターステッカー
	4	FRA44103	Cap hold frame (wide type)	帽子取付枠 (ワイドタイプ)
	5	FRA44050	Cap holder bracket	帽子保持ブラケット
	6	FRA44031	Hook	パチン錠フック
	7	FRA44201	Cap holder A	帽子固定ブラケットA
	8	FRA44090	Clip	クリップ
	9	FRA44013	Guide pin	ガイドピン
	10	FRA44022	Grip bracket	グリップブラケット
	11	FRA44260	Grip guide	グリップガイド
	12a	FRA44042	Cap grip	帽子グリップ
	12b	FRA44270	Cap grip	帽子グリップ
	13	FRA44160	Latch	小型パチン錠
	14	FRA46502	Cap hold frame ass'y (low profile type)	帽子取付枠組 (ロープロタイプ)
	15	FRA46025	Cap hold frame (low profile type)	帽子取付枠 (ロープロタイプ)
	16	FRA44240	Position brakct	位置ブラケットロープロ
	17	FRA46550	Clamp C	クランプC
	18	FRA46620	Spring clip	バネグリップ
	19	FRA46141	Spacer	スペーサー
	20	FRA46610	Side holder ass'y	サイド押えセット
	21	FRA46630	Side holder cushion	サイド押えゴム
	22	FRA46182	Side holder	サイド押え
	23	FRA46082	Bracket	ブラケット
	24	FRA44251	Caution sticker	注意ステッカー
	25	FRA46520	Side support (right)	サイド受け (右)
	26	FRA46561	Side support ruber (right)	サイド受けゴム (右)
	27	FRA46530	Side support (left)	サイド受け (左)
	28	FRA46571	Side support ruber (left)	サイド受けゴム (左)
	29	FRA46212	Clamp B	クランプB
	30	FRA46151	Latch bracket	パチン錠ブラケット
	31	FRA44170	E-ring	Eリング
	32	FRAU44270	Cap grip set This can be substituted for "12a".	帽子グリップ部組 "12a" の代用可
	B	NWBK03000	Wing nut (M3)	ちょうナット (M3)
	C	NHAD04000	Hex nut (M4)	六角ナット (M4)
	D	WPAD04000	Plain washer (M4)	平座金 (M4)
	E	SPAD03003	Pan head screw (phillips, M3x3)	十字穴付きなべ小ねじ (M3x3)
	F	SPAD03005	Pan head screw (phillips, M3x5)	十字穴付きなべ小ねじ (M3x5)
	G	SPDD04005	Pan head screw (phillips, M4x5)	十字穴付きなべ小ねじ (M4x5)
	H	SPDD04012	Pan head screw (phillips, M4x12)	十字穴付きなべ小ねじ (M4x12)
	I	SGAD04008	Flat head screw (phillips, M4x8)	十字穴付き皿小ねじ (M4x8)
	J	SPDD03005	Pan head screw (phillips, M3x5)	十字穴付きなべ小ねじ (M3x5)
	K	SPDD03004	Pan head screw (phillips, M3x4)	十字穴付きなべ小ねじ (M3x4)
	L	NHAD03000	Hex nut (M3)	六角ナット (M3)
	M	WSAD03000	Spring lock washer (M3)	ばね座金 (M3)
	N	SGAD03004	Flat head screw (phillips, M3x4)	十字穴付き皿小ねじ (M3x4)
	O	WPAD03000	Plain washer (M3)	平座金 (M3)
	P	WPBD03000	Plain washer (M3)	平座金 (M3)
	Q	SGAD03006	Flat head screw (phillips, M3x6)	十字穴付き皿小ねじ (M3x6)
	R	NHCD03000	Hex nut (M3)	六角ナット (M3)
	S	SBAD03005	Binding head screw (M3x5)	バインド小ねじ (M3x5)

# CAP FRAME (CAP STRETCHER)

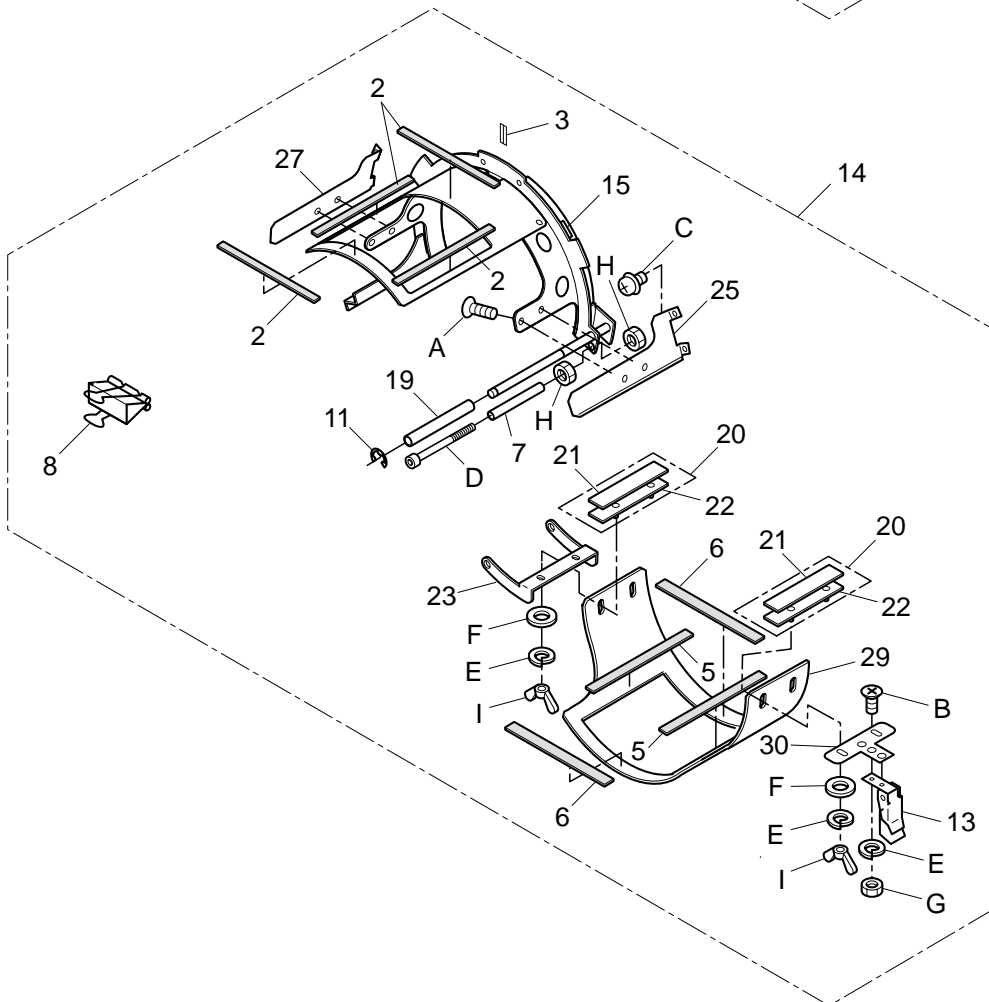
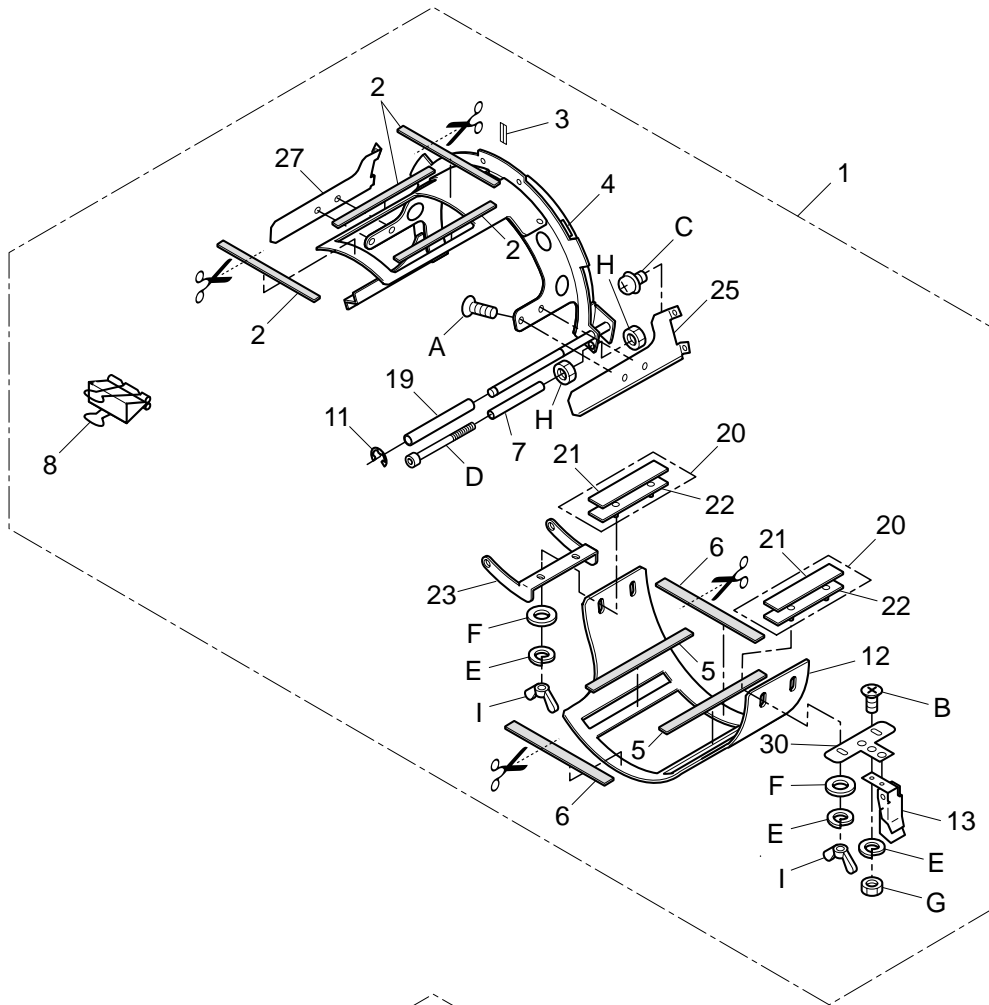
FRL101 19c-1



# CAP FRAME (CAP STRETCHER) 帽子枠 (段取台)19c-1

組指図 Ass'y El't	部品番号 Parts No.	部品名 Parts Names	部品名	FRL101	備考 Note
1	FRA44504	Cap stretcher (wide type)	段取台組 (ワイドタイプ)		
2	FRA44600	Base E	ブロック E		
3	FRA44610	Stopper A	ストッパー A		
4	FRA44581	Hinge	平蝶番		
5	FRA44590	Base D	ブロック D		
7	FRA44620	Tension coil spring	保持ばね		
9	FRA44562	Base B	ブロック B		
11	FRA44571	Base C	ブロック C		
13	FRA44630	Cushion	クッションゴム		
14	FRA44531	Back plate	バックプレート		
15	FRA44541	R block	Rブロック		
16	FRA43591	Lever bracket (right)	レバーブラケット (右)		
17	FRA43560	Hold lever ass'y (right)	保持レバー (右) 組		
18	FRA43620	Torsion coil spring (right)	ねじりコイルバネ (右)		
19	FRA43611	Support pin	段付きピン		
20a	FRA43602	Lock pin	ロックピン		
20b	FRA43603	Lock pin	ロックピン		
20	FRAU43603	Lock pin set This can be substituted for "20a".	ロックピン (組) "20a" の代用可		
21	FRA43550	Spring	板ばね		
22	FRA43542	Center guide	センターガイド		
23	FRA43651	Lever bracket (left)	レバーブラケット (左)		
24	FRA43630	Hold lever ass'y (left)	保持レバー (左) 組		
25	FRA43660	Torsion coil spring (left)	ねじりコイルバネ (左)		
26	FRA44511	Cylinder	保持リング		
27	FRA44521	Stretch plate (wide type)	布張り板 (ワイドタイプ)		
28	FRA46352	Cap stretcher (low profile type)	段取台組 (ロープロタイプ)		
29	FRA46330	Stretch plate (low profile type)	布張り板 (ロープロタイプ)		
30	FRA46320	Block	額部ブロック		
A	NHAD05000	Hex nut (M5)	六角ナット (M5)		
B	SCAD05012	Hex socket head cap screw (M5x12)	六角穴付きボルト (M5x12)		
C	SCAD05020	Hex socket head cap screw (M5x20)	六角穴付きボルト (M5x20)		
D	SWAK10020	Wing bolt (M10x20)	ちょうボルト (M10x20)		
E	SCAD05030	Hex socket head cap screw (M5x30)	六角穴付きボルト (M5x30)		
F	WSAD05000	Spring lock washer (M5)	ばね座金 (M5)		
G	WPAD03000	Plain washer (M3)	平座金 (M3)		
H	WPAD05000	Plain washer (M5)	平座金 (M5)		
I	SPAD03005	Pan head screw (phillips, M3x5)	十字穴付きなべ小ねじ (M3x5)		
J	SPDD03005	Pan head screw (phillips, M3x5)	十字穴付きなべ小ねじ (M3x5)		
K	SGAD03005	Flat head screw (phillips, M3x5)	十字穴付き皿小ねじ (M3x5)		
L	SPDD04010	Pan head screw (phillips, M4x10)	十字穴付きなべ小ねじ (M4x10)		
M	NHCD04000	Hex nut (M4)	六角ナット (M4)		
N	WSAD04000	Spring lock washer (M4)	ばね座金 (M4)		
O	SPDD04008	Pan head screw (phillips, M4x8)	十字穴付きなべ小ねじ (M4x8)		
P	SPDD04006	Pan head screw (phillips, M4x6)	十字穴付きなべ小ねじ (M4x6)		

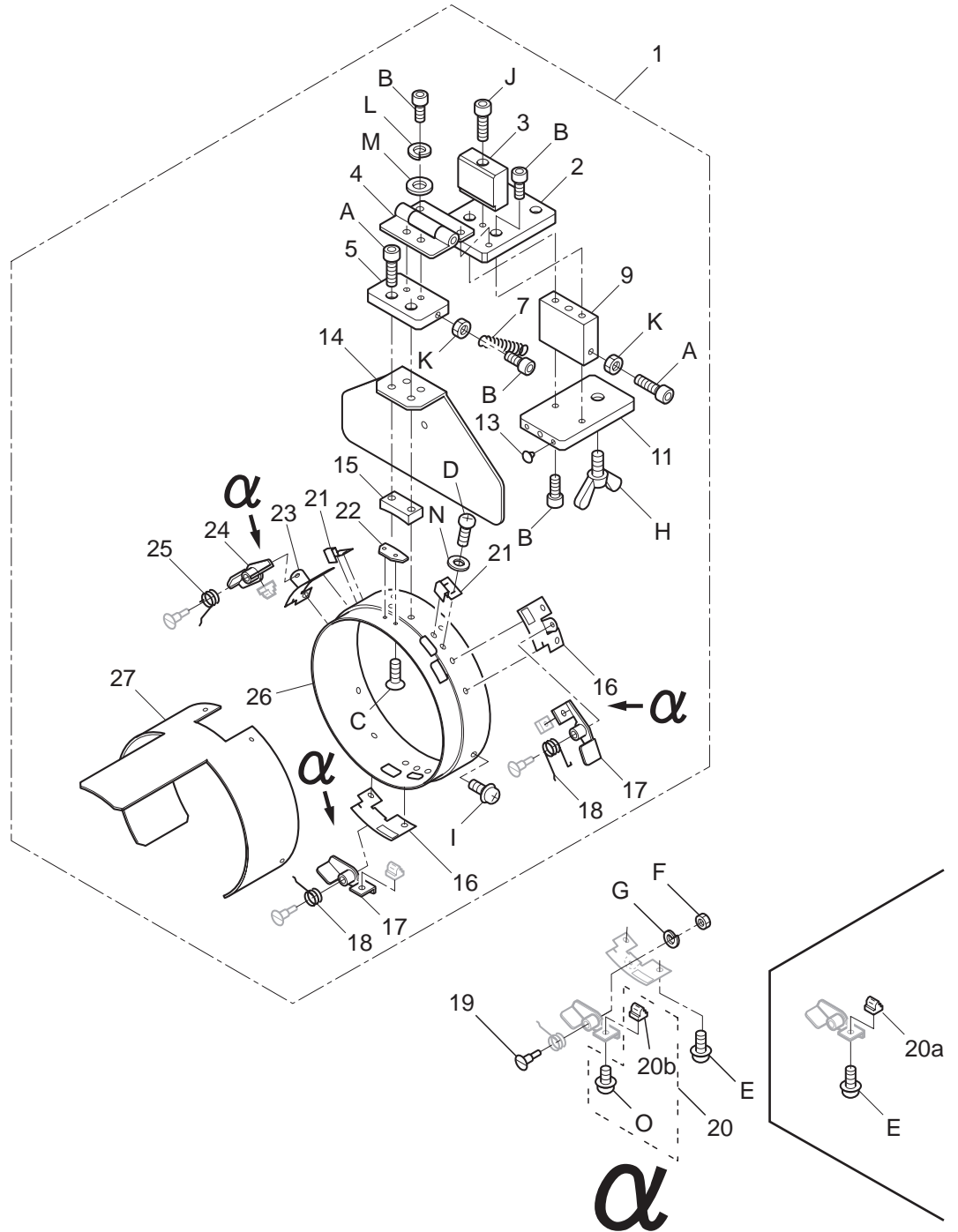
# ONE POINT FRAME (HOLD FRAME) CRK409 19d-1



## ONE POINT FRAME ワンポイント枠

19d-1

組指図 Ass'y El't	部品番号 Parts No.	部品名 Parts Names	部品名	CRK101	備考 Note
1	FRA48010	One point frame S	ワンポイント枠 S		
2	FRA48091	Hold ruber under	下押さえゴム		
3	FRA44180	Cap marker	センターステッカー		
4	FRA48030	Hold frame S	取り付け枠 (小) セット		
5	FRA48101	Hold ruber upper	上押さえゴム		
6	FRA48130	Hold ruber cushion	上押さえクッション		
7	FRA48150	Spacer	スペーサー		
8	FRA48140	W-clip	ダブルクリップ		
11	FRA44170	E-ring	Eリング		
12	FRA48070	Upper frame S	上枠 (小)		
13	FRA44160	Latch	小型バチン錠		
14	FRA48020	One point frame L	ワンポイント枠 L		
15	FRA48040	Hold frame L	取り付け枠 (大) セット		
19	FRA46141	Spacer	スペーサー		
20	FRA46610	Side holder ass'y	サイド押えセット		
21	FRA46630	Side holder cushion	サイド押えゴム		
22	FRA46182	Side holder	サイド押え		
23	FRA46082	Bracket	ブラケット		
25	FRA46520	Side support (right)	サイド受け (右)		
27	FRA46530	Side support (left)	サイド受け (左)		
29	FRA48080	Upper frame L	上枠 (大)		
30	FRA46151	Latch bracket	バチン錠ブラケット		
A	SGAD03004	Flat head screw (phillips, M3x4)	十字穴付き皿小ねじ (M3x4)		
B	SGAD03006	Flat head screw (phillips, M3x6)	十字穴付き皿小ねじ (M3x6)		
C	SPDD04006	Pan head screw (phillips, M4x6)	十字穴付きなべ小ねじ (M4x6)		
D	SCAD04045	Hex socket head cap screw (M4x45)	六角穴付きボルト (M4x45)		
E	WSAD03000	Spring lock washer (M3)	ばね座金 (M3)		
F	WPAD03000	Plain washer (M3)	平座金 (M3)		
G	NHCD03000	Hex nut (M3)	六角ナット (M3)		
H	NHAD04000	Hex nut (M4)	六角ナット (M4)		
I	NWBK03000	Wing nut (M3)	ちょうナット (M3)		



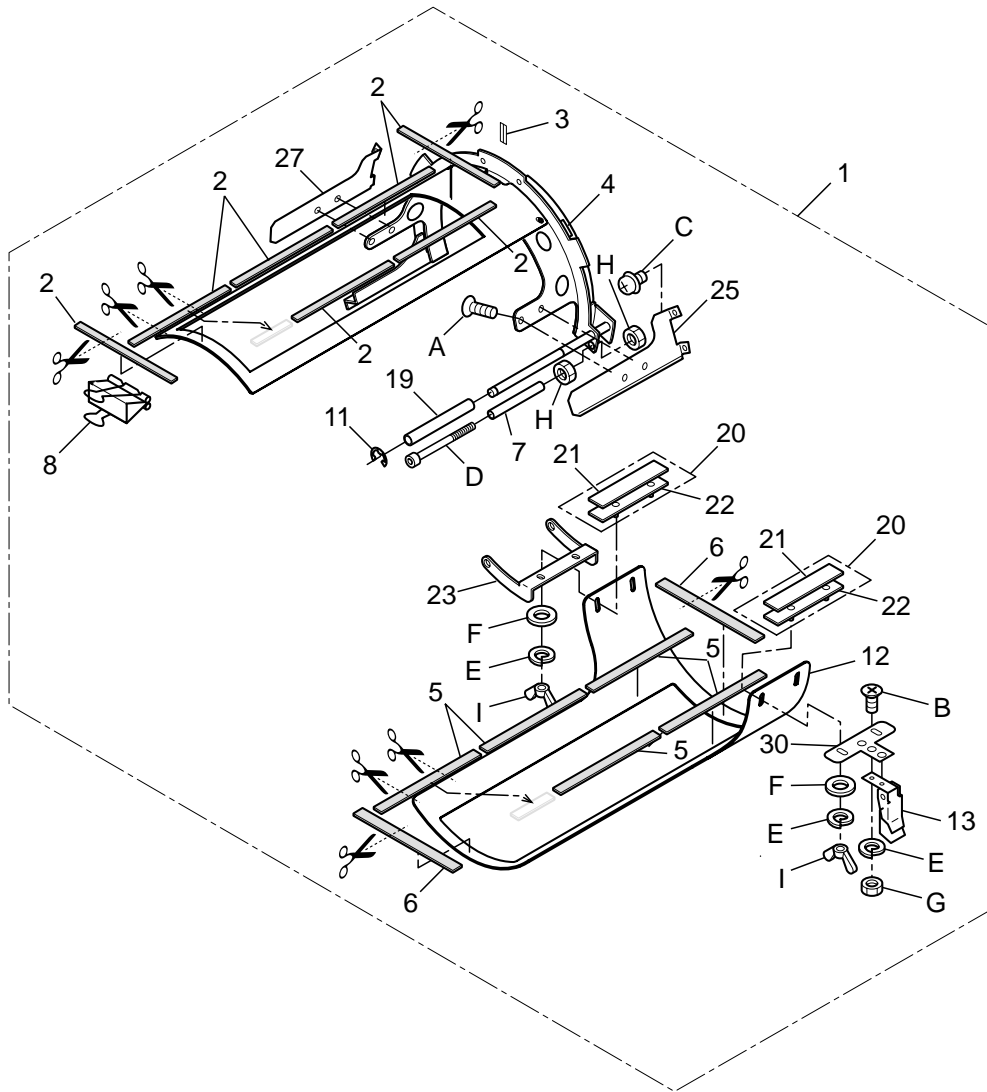
# ONE POINT FRAME (SETTING BASE) ワンポイント枠 (段取台) 19e-1

組指図	部品番号	部品名	FRL101	備考
Ass'y El't	Parts No.	Parts Names		Note
1	FRA48111	Setting base (for One point frame)		段取台組 (ワンポイント枠用)
2	FRA44600	Base E		ブロック E
3	FRA44610	Stopper A		ストッパー A
4	FRA44581	Hinge		平蝶番
5	FRA44590	Base D		ブロック D
7	FRA44620	Tension coil spring		保持ばね
9	FRA44562	Base B		ブロック B
11	FRA44571	Base C		ブロック C
13	FRA44630	Cushion		クッションゴム
14	FRA44531	Back plate		バックプレート
15	FRA44541	R block		Rブロック
16	FRA43591	Lever bracket (right)		レバーブラケット (右)
17	FRA43560	Hold lever ass'y (right)		保持レバー (右) 組
18	FRA43620	Torsion coil spring (right)		ねじりコイルバネ (右)
19	FRA43611	Support pin		段付きピン
20a	FRA43602	Lock pin		ロックピン
20b	FRA43603	Lock pin		ロックピン
20	FRAU43603	Lock pin set This can be substituted for "20a".		ロックピン (組) "20a" の代用可
21	FRA43550	Spring		板ばね
22	FRA43542	Center guide		センターガイド
23	FRA43651	Lever bracket (left)		レバーブラケット (左)
24	FRA43630	Hold lever ass'y (left)		保持レバー (左) 組
25	FRA43660	Torsion coil spring (left)		ねじりコイルバネ (左)
26	FRA44511	Cylinder		保持リング
27	FRA48120	Stretch plate (for One point frame)		布張り板 (ワンポイント枠用)
A	SCAD05020	Hex socket head cap screw (M5x20)		六角穴付きボルト (M5x20)
B	SCAD05012	Hex socket head cap screw (M5x12)		六角穴付きボルト (M5x12)
C	SGAD03005	Flat head screw (phillips, M3x5)		十字穴付き皿小ねじ (M3x5)
D	SPAD03005	Pan head screw (phillips, M3x5)		十字穴付きなべ小ねじ (M3x5)
E	SPDD04008	Pan head screw (phillips, M4x8)		十字穴付きなべ小ねじ (M4x8)
F	NHCD04000	Hex nut (M4)		六角ナット (M4)
G	WSAD04000	Spring lock washer (M4)		ばね座金 (M4)
H	SWAK10020	Wing bolt (M10x20)		ちょうボルト (M10x20)
I	SPDD04010	Pan head screw (phillips, M4x10)		十字穴付きなべ小ねじ (M4x10)
J	SCAD05035	Hex socket head cap screw (M5x35)		六角穴付きボルト (M5x35)
K	NHAD05000	Hex nut (M5)		六角ナット (M5)
L	WSAD05000	Spring lock washer (M5)		ばね座金 (M5)
M	WPAD05000	Plain washer (M5)		平座金 (M5)
N	WPAD03000	Plain washer (M3)		平座金 (M3)
O	SPDD04006	Pan head screw (phillips, M4x6)		十字穴付きなべ小ねじ (M4x6)

# LONG ONE POINT FRAME (HOLD FRAME)

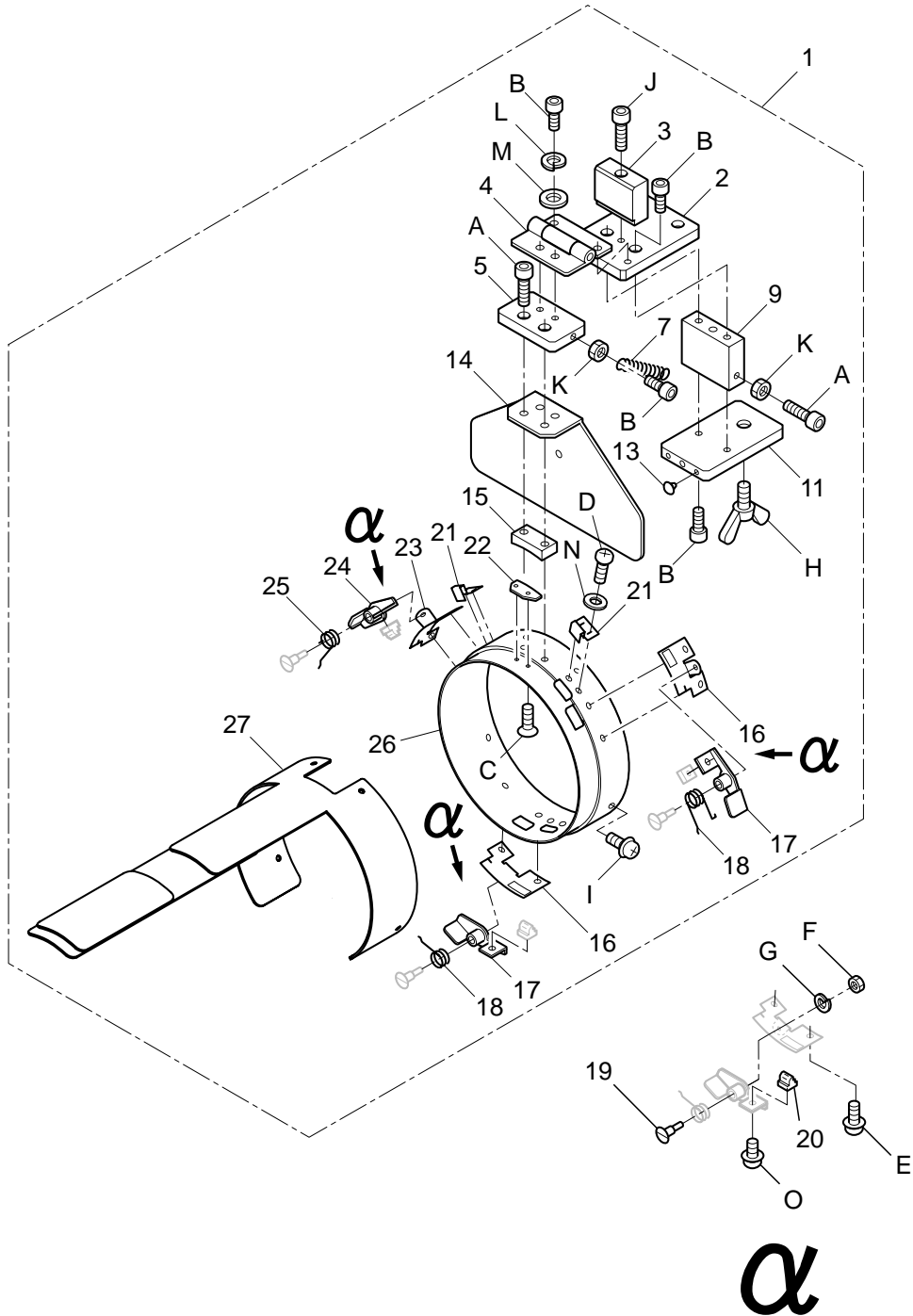
FRN201

# 19f-1



# LONG ONE POINT FRAME ロングワンポイント枠 (取付枠)19f-1

組指図 Ass'y El't	部品番号 Parts No.	部品名 Parts Names	部品名	FRN201	備考 Note
1	FRA48160	Long one point frame	ロングワンポイント枠		
2	FRA48091	Hold ruber under	下押さえゴム		
3	FRA44180	Cap marker	センターステッカー		
4	FRA48170	Long hold frame set	ロング取付け枠セット		
5	FRA48101	Hold ruber upper	上押さえゴム		
6	FRA48130	Hold ruber cushion	上押さえクッション		
7	FRA48150	Spacer	スペーサー		
8	FRA48140	W-clip	ダブルクリップ		
11	FRA44170	E-ring	Eリング		
12	FRA48190	Long upper frame	ロング上枠		
13	FRA44160	Latch	小型パチン錠		
19	FRA46141	Spacer	スペーサー		
20	FRA46610	Side holder ass'y	サイド押えセット		
21	FRA46630	Side holder cushion	サイド押えゴム		
22	FRA46182	Side holder	サイド押え		
23	FRA46082	Bracket	ブラケット		
25	FRA46520	Side support (right)	サイド受け (右)		
27	FRA46530	Side support (left)	サイド受け (左)		
30	FRA46151	Latch bracket	パチン錠ブラケット		
A	SGAD03004	Flat head screw (phillips, M3x4)	十字穴付き皿小ねじ (M3x4)		
B	SGAD03006	Flat head screw (phillips, M3x6)	十字穴付き皿小ねじ (M3x6)		
C	SPDD04006	Pan head screw (phillips, M4x6)	十字穴付きなべ小ねじ (M4x6)		
D	SCAD04045	Hex socket head cap screw (M4x45)	六角穴付きボルト (M4x45)		
E	WSAD03000	Spring lock washer (M3)	ばね座金 (M3)		
F	WPAD03000	Plain washer (M3)	平座金 (M3)		
G	NHCD03000	Hex nut (M3)	六角ナット (M3)		
H	NHAD04000	Hex nut (M4)	六角ナット (M4)		
I	NWBK03000	Wing nut (M3)	ちょうナット (M3)		



## LONG ONE POINT FRAME (SETTING BASE) ロングワンポイント枠（段取台）

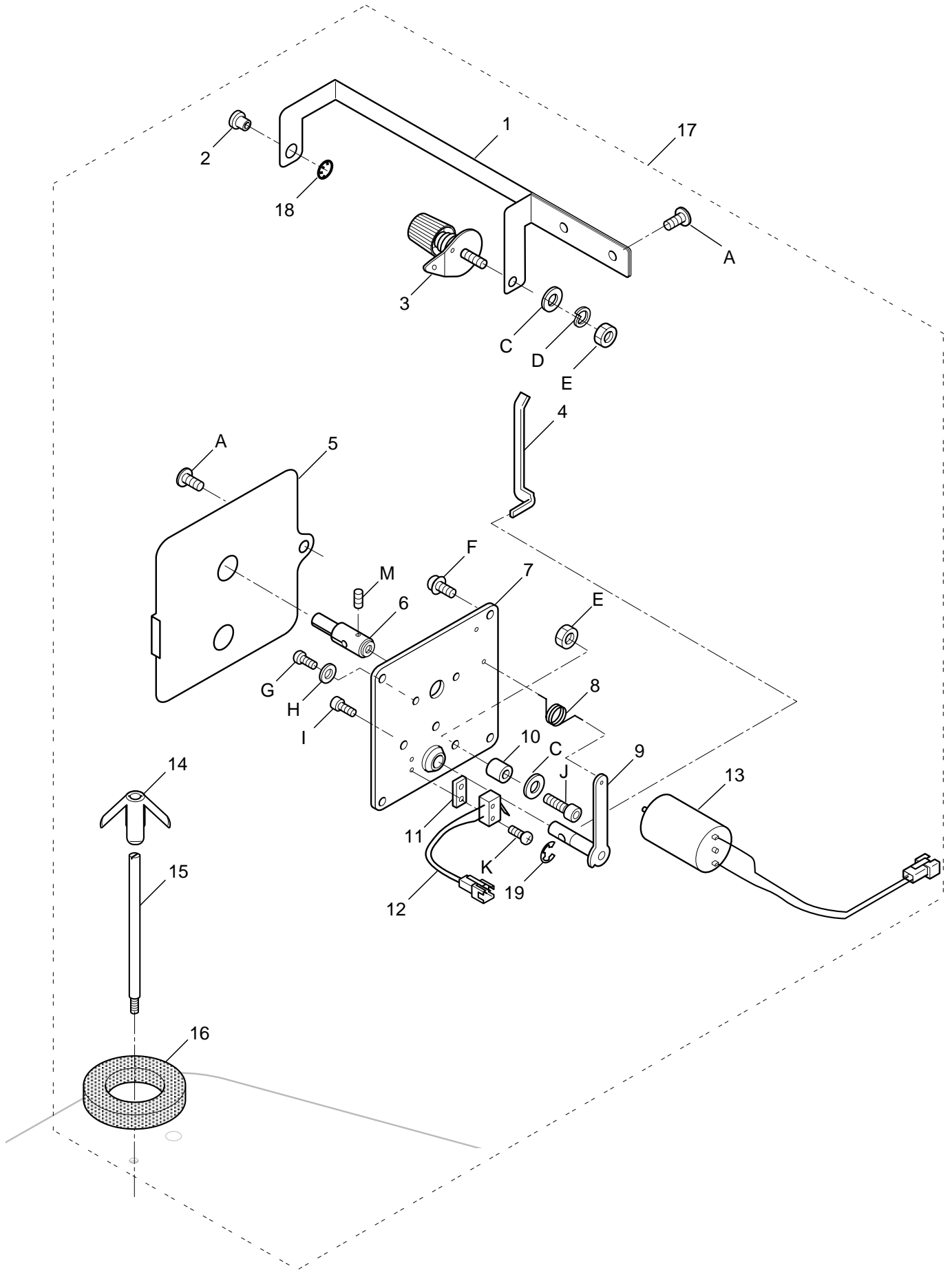
19g-1

組 指図	部品番号	部品名	FRN201	備考
Ass'y	El't	Parts No.	Parts Names	Note
	1	FRA48200	Setting base (for Long one point frame)	ロングワンポイント用段取台組
	2	FRA44600	Base E	ブロック E
	3	FRA44610	Stopper A	ストッパー A
	4	FRA44581	Hinge	平蝶番
	5	FRA44590	Base D	ブロック D
	7	FRA44620	Tension coil spring	保持ばね
	9	FRA44562	Base B	ブロック B
	11	FRA44571	Base C	ブロック C
	13	FRA44630	Cushion	クッションゴム
	14	FRA44531	Back plate	バックプレート
	15	FRA44541	R block	Rブロック
	16	FRA43591	Lever bracket (right)	レバーブラケット（右）
	17	FRA43560	Hold lever ass'y (right)	保持レバー（右）組
	18	FRA43620	Torsion coil spring (right)	ねじりコイルバネ（右）
	19	FRA43611	Support pin	段付きピン
	20	FRA43603	Lock pin	ロックピン
	21	FRA43550	Spring	板ばね
	22	FRA43542	Center guide	センターガイド
	23	FRA43651	Lever bracket (left)	レバーブラケット（左）
	24	FRA43630	Hold lever ass'y (left)	保持レバー（左）組
	25	FRA43660	Torsion coil spring (left)	ねじりコイルバネ（左）
	26	FRA44511	Cylinder	保持リング
	27	FRA48210	Stretch plate (for Long one point frame)	ロング布張り板組
	A	SCAD05020	Hex socket head cap screw (M5x20)	六角穴付きボルト（M5x20）
	B	SCAD05012	Hex socket head cap screw (M5x12)	六角穴付きボルト（M5x12）
	C	SGAD03005	Flat head screw (phillips, M3x5)	十字穴付き皿小ねじ（M3x5）
	D	SPAD03005	Pan head screw (phillips, M3x5)	十字穴付きなべ小ねじ（M3x5）
	E	SPDD04008	Pan head screw (phillips, M4x8)	十字穴付きなべ小ねじ（M4x8）
	F	NHCD04000	Hex nut (M4)	六角ナット（M4）
	G	WSAD04000	Spring lock washer (M4)	ばね座金（M4）
	H	SWAK10020	Wing bolt (M10x20)	ちょうボルト（M10x20）
	I	SPDD04010	Pan head screw (phillips, M4x10)	十字穴付きなべ小ねじ（M4x10）
	J	SCAD05035	Hex socket head cap screw (M5x35)	六角穴付きボルト（M5x35）
	K	NHAD05000	Hex nut (M5)	六角ナット（M5）
	L	WSAD05000	Spring lock washer (M5)	ばね座金（M5）
	M	WPAD05000	Plain washer (M5)	平座金（M5）
	N	WPAD03000	Plain washer (M3)	平座金（M3）
	O	SPDD04006	Pan head screw (phillips, M4x6)	十字穴付きなべ小ねじ（M4x6）

# BOBBIN WINDER (OPTION)

D2MA23

20a-1



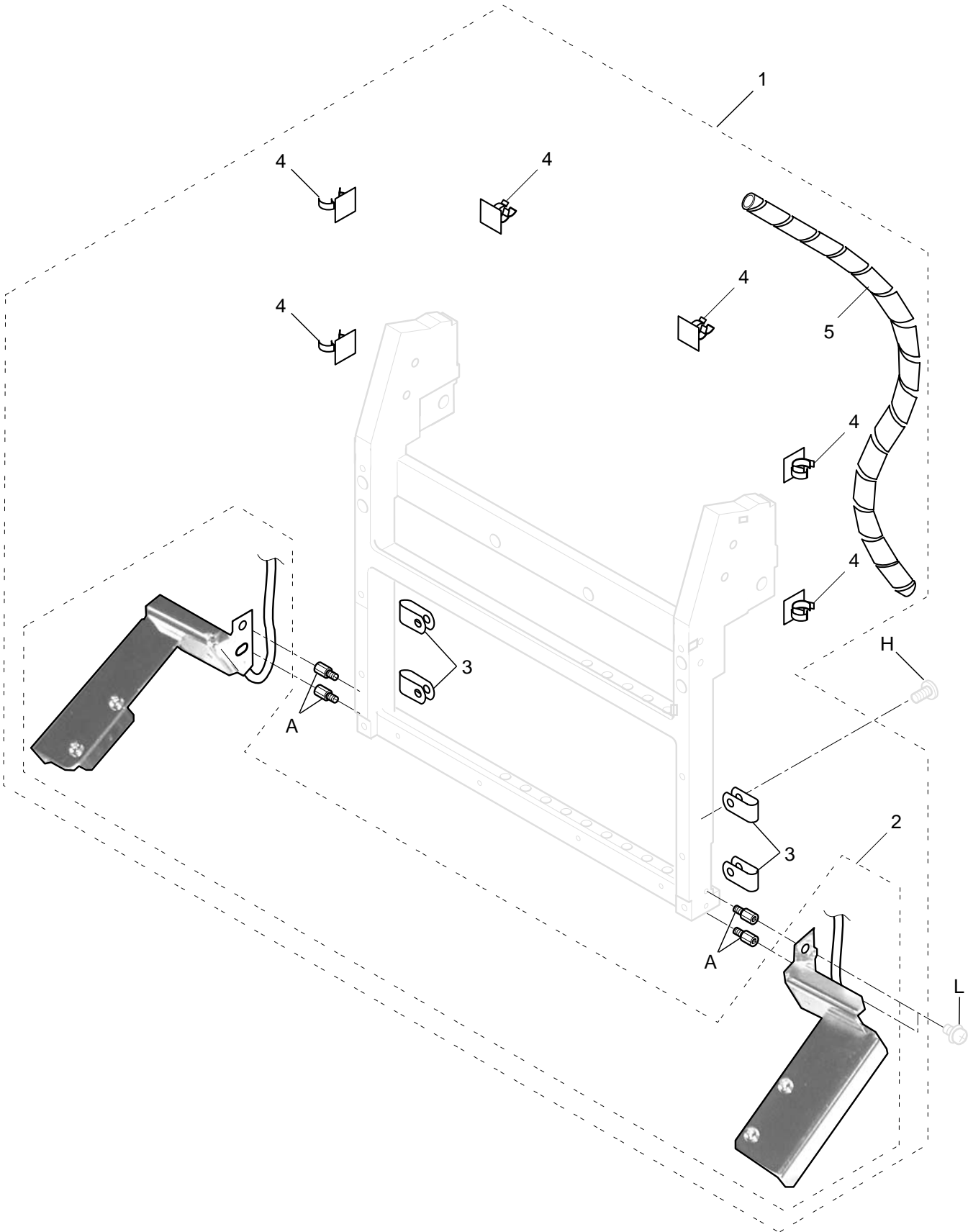
# BOBBIN WINDER (OPTION) 下糸巻き部 (オプション) 20a-1

組指図 Ass'y El't	部品番号 Parts No.	部品名 Parts Names	部品名	D2MA23 備考 Note
1	HCD60081	Bobbin thread guide	下糸案内	
2	M0445080	Eyelet	ツバ付き糸口	
3	HCB60103	Thread guide unit	糸張り調子組	
4	HCB60191	Guide	ガイド	
5	HCD60120	Winder cover	糸巻きカバー	
6	HCD60011	Shaft	糸巻き軸	
7	HCD60053	Winder base ass'y	糸巻きベース (組)	
8	HCB60060	Spring	糸巻きバネ	
9	HCB60160	Lever ass'y	レバー組	
10	HCB60210	Cushion	クッション	
11	HCB60200	Spacer	スペーサー	
12	HCD79221	Switch	スイッチ	
13	HCD79210	Motor ass'y	モーター組	
14	HSA20010	Plastic spring	糸コマ保持体	
15	HCD60111	Thread stand pin	糸立て棒	
16	HMF20571	Thread stand felt (80)	フェルト ( 80 )	
17	HCDU60030	Bobbin winder set	下糸巻き装置セット	
18	MPR00110	SE-ring (SE-7)	S E - リング ( SE-7 )	
19	MPR00080	E-ring (E-5)	E - リング ( E-5 )	
A	STAB04006	Truss head screw (cross recessed, M4x6)	十字穴付きトラス小ねじ ( M4x6 )	
C	WPBD04000	Plain washer (M4)	平座金 ( M4 )	
D	WSAD04000	Spring lock washer (M4)	ばね座金 ( M4 )	
E	NHAD04000	Hexagon nut (M4)	六角ナット ( M4 )	
F	SPDB04008	Pan head screw (cross recessed, M4x8)	十字穴付きなべ小ねじ ( M4x8 )	
G	SPAC02006	Pan head screw (cross recessed, M2x6)	十字穴付きなべ小ねじ ( M2x6 )	
H	WPAC02000	Plain washer (M2)	平座金 ( M2 )	
I	SCAA03015	Hexagon socket head cap screw (M3x15)	六角穴付きボルト ( M3x15 )	
J	SCAA04012	Hexagon socket head cap screw (M4x12)	六角穴付きボルト ( M4x12 )	
K	SPAC02010	Pan head screw (cross recessed, M2x10)	十字穴付きなべ小ねじ ( M2x10 )	
M	SSAA03003	Hexagon socket set screw (M3x3)	六角穴付き止めねじ ( M3x3 )	

# SAFETY SENSOR (OPTION)

D2N509

## 22a-1



# SAFETY SENSOR (OPTION) 安全センサー (オプション) 22a-1

組指図	部品番号	部品名	D2N509	備考
Ass'y	El't	Parts No.	Parts Names	Note
	1	HCDU29141	Safety sensor ass'y	安全センサーセット
	2	HCD79441	Safety sensor unit	安全センサー部組
	3	EPN00050	Clamp	ナイロンクランプ (NK-2N)
	4	EPN00810	Clamp	イージロック
	5	HCD79580	Spiral tube	スパイラルチューブ (200)
	A	MPZ03040	Stud	スタッド (BSU-408)
	H	-> 8a	-	-
	L	-> 9a	-	-



HAPPY Industrial Corporation

HEAD OFFICE 3-3515, Tachiyagawa, Yamagata-city, 990-2251, Japan  
Phone: +81-23-686-2272 Fax: +81-23-686-2243

TOKYO OFFICE 2-9-5, Taito, Taito-Ku, Tokyo 110-0016, Japan  
Phone: +81-3-3834-0711 Fax: +81-3-3835-8917



ハッピー工業株式会社

本 社 〒990-2251 山形市立谷川3丁目3515  
TEL 023-686-2272(代) FAX 023-686-2243

東京営業所 〒110-0016 東京都台東区台東2丁目9番5号  
TEL 03-3834-0711 FAX 03-3835-8917